

gorenje

Mini sekljalnik
Mini sekljalnik

Mini sjeckalica
Mini sjeckalica

Mini sekač
Mini sekač

Mini chopper
Mini chopper

Mini-tocător
Mini-tocător

Mini rozdrabniacz
Mini rozdrabniacz

Sekáč
Sekáč

Mini favágó
Mini favágó

Подрібнювач
Подрібнювач

Куттер
Куттер

S 400 EA



Knjižica z navodili **SI**

Knjižica s uputstvima **HR**

Knjižica s uputstvima **SRB MNE**

Instructions for use **EN**

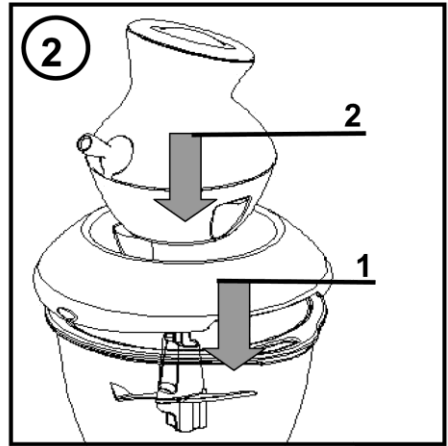
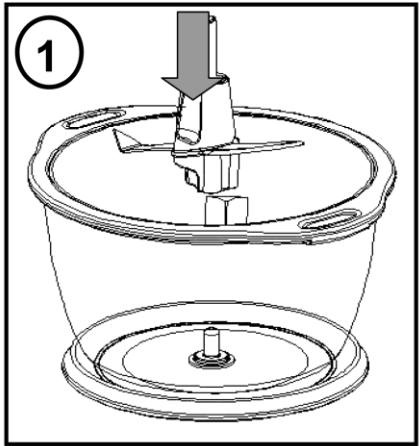
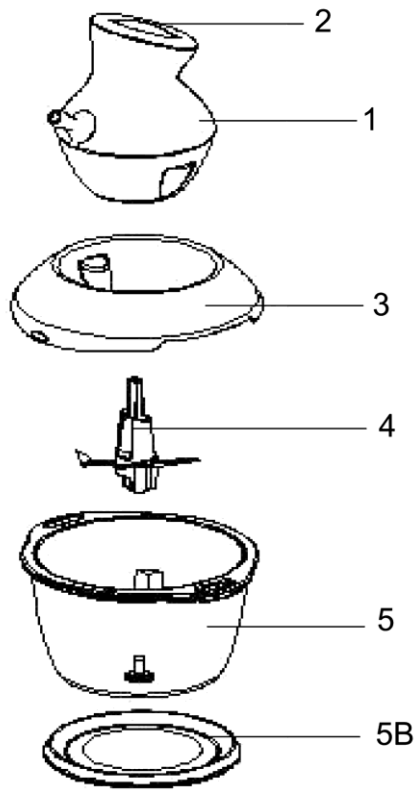
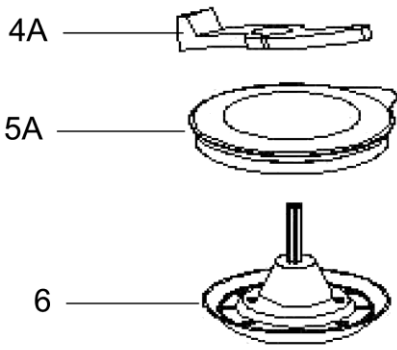
Manual de utilizare **RO**

Instrukcja obsługi **PL**

Návod na obsluhu **SK**

Інструкції з експлуатації **UA**

Руководство по эксплуатации **RUS**



SI

- 1 Motor
- 2 Tipka start
- 3 Krovni del sklede
- 4 Rezilo
- 4A Ščitnik za rezilo
- 5 Steklena skleda
- 5A Pokrov
- 5B Podstavek proti zdrsu
- 6 Nastavek za stepanje

POMEMBNA VARNOSTNA NAVODILA

- Pred prvo uporabo aparata pazorno preberite navodila za uporabo ter jih shranite, če bi jih v prihodnosti še potrebovali. V primeru uporabe, ki ni v skladu z navodili, proizvajalec ne prevzema nobene odgovornosti.
- Nikoli ne pustite aparata v bližini otrok brez skrbnega nadzora. Otroci in invalidi smejo aparat uporabljati le pod nadzorom.
- Preverite, če navedena napetost in tok na napisni tablici ustrežata značilnostim električne napeljave v Vašem domu.
- Aparat je namenjen le domači uporabi, v zaprtih prostorih.
- Takoj po končani uporabi izklopite aparat iz električne energije. Aparat mora biti izklopujen tudi med vsakim čiščenjem.
- Pred vstavljanjem ali odstranjevanjem delov izklopite aparat iz električnega omrežja.
- Ne uporabljajte aparata, če ta ne deluje pravilno ali če je poškodovan. Če pride do tega, prosimo, pokličite pooblaščen servisni center.
- Ne odprite pokrova, dokler se rezilo povsem ne zaustavi.
- Kakršenkoli poseg, ki ne sodi v redno čiščenje in vzdrževanje, sme opraviti le pooblaščen serviser.
- Nikoli ne potopite aparata, električnega kabla ali vtiaka v vodo ali v drugo tekočino.
- Pazite, da električni priključni kabel ne bo visel iz delovne površine in da ne bo v dosegu otrok.
- Električni priključni kabel ne sme biti v bližini vročih delov aparata ali drugih virov vročine oz. se teh ne sme dotikati; prav tako ne sme biti postavljen na oster rob.
- Če sta električni priključni kabel ali vtiak poškodovana, ne uporabljajte aparata. Da se izognete tveganju, naj te dele zamenja le pooblaščen serviser.
- Za Vašo lastno varnost priporočamo, da uporabljate le pripomočke ter nadomestne dele, namenjene uporabi z Vašim aparatom.
- Kakovost vseh aparatov je skrbno pregledana, prav tako je bila posebej preskušena njihova praktična uporabnost oz. priročnost.
- Z rezilom ravnejte zelo previdno, saj je izjemno ostro.
- Nikoli ne uporabljajte rezila, razen v stekleni skledi.
- Aparat ni namenjen, da bi ga uporabljali otroci in osebe z zmanjšanimi fizičnimi ali psihičnimi sposobnostmi in tudi ne osebe s pomanjkljivimi izkušnjami in znanjem, razen če jih pri uporabi nadzoruje ali jim svetuje oseba, ki je odgovorna za njihovo varnost. Otroci naj se ne igrajo z aparatom.
- Raven hrupa: Lc = 72 dB (A)

Ta oprema je označena v skladu z evropsko smernico 2002/96/EG o odpadni električni in elektronski opremi (waste electrical and electronic equipment - WEEE). Smernica

opredeljuje zahteve za zbiranje in ravnanje z odpadno električno in elektronsko opremo, ki veljajo v celotni Evropski Uniji.

PRVA UPORABA APARATA

Sestavljanje in razstavljanje aparata

Ko je aparat izklopujen:

- Postavite skledo (5) na podstavek (5B).
- Rezilo (4) ali nastavek za stepanje (6) postavite na gred oz. os sklede, pri tem držite za plastičen del.
- Postavite krovni del sklede (3) na skledo.
- Motor (1) postavite na krovni del sklede.
- Če želite razstaviti aparat, najprej izklopite motor, nato ponovite zgoraj korake v obratnem vrstnem redu.

Uporaba aparata

- Pred prvo uporabo v pomivalnem stroju ali ročno z vodo ter detergentom očistite skledo ter njen krovni del. Previdno izperite in posušite.
- Ponovno sestavite ta del aparata.

SEKLJANJE

Z rezilom (4):

- Sestavine postavite v skledo. Pazite, da ne presežete oznake 200ml na skledi.
- Za fino in enakomerno seklanje, večkrat v enakomernih presledkih pritisnite tipko (2). Vmes s kuhanico večkrat ločite hrano ter jo enakomerno porazdelite po skledi. Kako fino bo hrana sesekljana je odvisno od trajanja sekljanja.

Sestavine	Največja količina	Najdaljši čas
Čebula	50 g	20 pritiskov
Peteršilj	50 g	20 pritiskov
Zemlje	20 g	20 sekund
Lešniki	100 g	15 sekund
Trdi sir v kockah	50 g	20 sekund
Sir Ementalec (v kockah)	50 g	20 sekund
Govedina (narezana na kocke)	100 g	6 sekund
Orehi	100 g	20 sekund
Mandeljni	100 g	20 sekund
Suhe marelice	100 g	5 sekund

UTEKOČINJANJE

Z rezilom (4)

- Sestavine postavite v skledo. Nikoli ne presežite oznake 300ml na skledi.
- Pritisnite tipko (2) za začetek delovanja, spustite jo za konec delovanja.

Rahlo testo	300 ml	20 sekund
Kuhana juha	300 ml	20 sekund
Pire za dojenčka	200 g	20 sekund

STEPANJE

Z nastavkom za stepanje (6)

- Sestavine postavite v skledo. Ne presežite oznake 300ml na skledi.
- Pritisnite tipko 2 za začetek delovanja aparata, spustite tipko za konec delovanja.

Stepena smetana	100 g	pritiski
Sladkana (Chantilly) sladka smetana	100 g	pritiski
Stepeni jajčni beljaki (sneg)	4 jajčni beljaki	pritiski

VZDRŽEVANJE

- Da ne bi poškodovali rezil, ne sekljajte trde hrane (trda čokolada, sladkor v kockah ipd.).
- Z rezilom ravnejte zelo previdno, saj je izjemno ostro.
- Izključite aparat iz električnega omrežja.
- V pomivalnem stroju ali ročno z vodo in detergentom pomijajte skledo in njen krovni del. Previdno izperite in osušite.
- Ne uporabljajte kloriranih proizvodov (belil).
- Nikoli ne postavite motorja (1) v vodo ali pod tekočo vodo. Obrišite ga z rahlo vlažno krpo.

SHRANJEVANJE

- Po uporabi zvijte električni priključni kabel ter ga pritrpite s krovnim delom steklene sklede.
- Pokrov (5A) lahko postavite na stekleno posodo, če želite nasekljano hrano shraniti v hladilniku.

GORENJE VAM ŽELI OBILO ZADOVOLJSTVA PRI UPORABI VAŠEGA APARATA!

Pridržujemo si pravico do sprememb!

HR

- 1 Motoma jedinica
- 2 Gumb za startanje
- 3 Mala šalica
- 4 Nožiči
- 4A Zaštita nožića
- 5 Staklena zdjelica
- 5A Poklopac
- 5B Podloga protiv klizanja
- 6 Priključak - pjenjač

VAŽNE SIGURNOSNE UPUTE

- Pažljivo pročitajte upute za uporabnije prve uporabe Vašeg uređaja, te ih sačuvajte za uporabu u budućnosti
- Svako korištenje koje nije u skladu s ovim uputama ne povlači za sobom bilo kakovu odgovornost.
- Nikada ne ostavljajte uređaj na dohvāt djece, sve dok nisu posebno nadgledana. Ukoliko je uređaj korišten od strane male djece ili invalidnih osoba, takove osobe moraju biti posebno nadzirana.
- Uvjerite se da Vaš uređaj je usklađen s električnom mrežom u Vašem domu.
- Vaš uređaj je namijenjen jedino za uporabu u domaćinstvu i nije za vanjsku uporabu.
- Isključite Vaš uređaj odmah po završetku uporabe, ta kada ga čistite.
- Isključite uređaj prije postavljanja ili vađenja pomičnih dijelova.
- Ne koristite uređaj ukoliko ne radi korektno, odnosno ukoliko je oštećen. U tim slučajevima, molimo Vas kontaktirajte ovlaštenu servis.
- Ne otvarajte uređaj sve dok se nožići ne zaustave.
- Bilo kakva intervencija od strane kupca, osim čišćenja i održavanja, se ne preporuča, već će to obaviti ovlaštenu servis.

- Nikada ne stavljajte uređaj, kabel ili utikač u vodu ili drugu tekućinu.
- Nikada nemojte dozvoliti da kabel visi na dohvāt djece.
- Kabel nikada ne smije biti u blizini ili u kontaktu s zagrijanim dijelovima Vašeg uređaja, odnosno u blizini izvora toplote i najzad, ne smije dodirivati oštre predmete.
- Ukoliko je kabel ili utikač oštećen, ne koristite uređaj. Da bi izbjegli bilo kakav rizik, kabel i utikač moraju biti pregledani i popravljivi u ovlaštenom servisu.
- Za Vašu sigurnost, koristite jedino opremu i dijelove koji su priloženi uz uređaj.
- Rukujte s nožićima uz veliki oprez : Ekstremno su oštri
- Nikada ne koristite nožiće izvan staklene zdjelice.
- Ovaj aparat nije namijenjen osobama (uključujući djecu) sa smanjenim fizičkim ili mentalnim sposobnostima niti osobama koje nemaju dovoljno iskustva i znanja, osim ako im je osoba odgovorna za njihovu sigurnost dala dopuštenje ili ih uputila u korištenje aparata. Malu djecu potrebno je nadzirati kako se ne bi igrala s aparatom.
- Razina buke: Lc = 72 dB (A)

Ovaj je uređaj označen u skladu s europskom smjernicom 2002/96/EG o otpadnim električnim i elektronskim uređajima (waste electrical and electronic equipment - WEEE).
Smjernica određuje okvir za povratak i brinjanje otpadnih uređaja valjan u cijeloj Europskoj Uniji.

PRILIKOM PRVOG KORIŠTENJA VAŠEG UREĐAJA

SASTAVLJANJE I RASTAVLJANJE UREĐAJA

S isključenim uređajem - utikač nije uključen u utičnicu.

- Postavite staklenu zdjelicu (5) na podlogu protiv klizanja(5B).
- Postavite nožiće (4) ili priključak - pjenjač (6) na osovinu u zdjelici, držeći ih za plastični dio.
- Postavite mali obruč (3) na vrh zdjelice.
- Postavite jedinicu motora (1) na vrh malog obruča.
- Kod rastavljanja prvo isključite iz utičnice motornu jedinicu, zatim učinite sve u obrnutom slijedu

KORIŠTENJE VAŠEG UREĐAJA

- Prije prve uporabe, operite staklenu zdjelicu u perlici posuđa ili je operite s vodom i malo sredstva za čišćenje.
Pozorno obrišite i osušite.
- Sastavljanje
- SIJEKANJE
- S nožićem (4):
- Stavite sastojke u staklenu zdjelicu. Nikada ne premašite 200 ml oznaku na zdjelici
- Da bi postigli fino i konstantno sijeckanje, pritisnite gumb (2) u ritmu. Za vrijeme pripreme, odvajajte hranu u jednakim intervalima te je rasporedite uokolo u zdjelici uz pomoć špatule.

Finoća završene obrade hrane će ovisiti o tome koliko dugo je uređaj radio.

Namirnice	Max.količina	Max.vrijeme
Luk	50 g	20 ritm.
Peršin	50 g	20 ritm.
Dvopek	20 g	20 sekundi
Lješnjak	100 g	15 sekundi
Kockice tvrdog sira	50 g	20 sekundi
Emmental (kockice)	50 g	20 sekundi
Govedina (kockice)	100 g	6 sekundi
Orasi	100 g	20 sekundi
Bademi	100 g	20 sekundi
Sušene marelice	100 g	5 sekundi

PASIRANJE

Pomoću nožića (4)

- Ubacite namirnice u staklenu zdjelicu. Nemojte prekoračiti 300 ml označenih na zdjelici.
- Pritisnite gumb (2) za uključenje uređaja i otpustite ga za zaustavljanje.

Lagano tijesto	300 ml	20 sekundi
Kuhana juha	300 ml	20 sekundi
Kašica za bebe	200 g	20 sekundi

MIKSANJE

S priključkom za tučenje (6)

- Ubacite namirnice u staklenu zdjelicu. Nemojte prekoračiti 300 ml označenih na zdjelici.
- Pritisnite gumb (2) za uključenje uređaja i otpustite ga za zaustavljanje.

Tučena krema	100 g	ritmički
Tučena krema Chantilly (zaslađen)	100 g	ritmički
Tučeni bijelanjak	4 bijelanjka	ritmički

ČIŠĆENJE

- U cilju zaštite oštrica noževa, ne prerađujte tvrde namirnice (tvrda čokolada, kockice šećera, itd.)
- Budite veoma oprezni za vrijeme rukovanja nožićima: veoma su oštri.
- Isključite uređaj.
- Operite zdjelicu u perilici posuđa, ili ručno s sredstvom za pranje posuđa i isperite vodom. Pažljivo obrišite i osušite.
- Nemojte koristiti sredstva s klorom.
- Nikada ne stavljajte motornu jedinicu (1) u vodu ili pod tekuću vodu iz slavine. Osušite s mekom tkaninom.

POSPREMANJE

- Poslije uporabe, namotajte priključni kabel i smjestite ga u pripadajuće mjesto.
- Poklopac (5A) može biti postavljen na zdjelicu (5) za potrebe čuvanja hrane u hladnjaku.

GORENJE

VAM ŽELI PUNO ZADOVOLJSTVA U RADU S VAŠIM APARATOM!

Pridržavamo pravo do promjena!

SRB-MNE

- 1 Jedinica motora
- 2 Dugme za start
- 3 Mala posuda
- 4 Nož
- 4A Zaštitnik noža
- 5 Staklena posuda
- 5A Poklopac
- 5B Podloška protiv klizanja
- 6 Dodatak za mučenje

VAŽNA UPOZORENJA

- Pažljivo pročitajte uputstva za upotrebu pre prve upotrebe aparata i sačuvajte ih za buduće korišćenje: svako korišćenje koje nije u skladu sa uputstvima oslobađa proizvođača bilo kakve odgovornosti.
- Uvek ostavljajte aparat van domašaja dece, osim ako je pod nadzorom. Ako aparat koriste mala deca ili invalidna lica, aparat mora biti pod stalnim nadzorom.
- Proverite da li napon Vašeg aparata odgovara naponu u Vašoj kućnoj instalaciji.
- Vaš aparat je namenjen isključivo upotrebi u domaćinstvu, u zatvorenom prostoru.
- Isključite Vaš aparat odmah posle upotrebe i prilikom čišćenja.
- Isključite aparat pre stavljanja ili skidanja delova.
- Nemojte koristiti aparat ako nije u ispravnom stanju ili ako je oštećen. U tom slučaju, molimo Vas da kontaktirate ovlašćeni servis.
- Nemojte otvarati aparat sve dok se nož ne zaustavi.
- Sve intervencije na aparatu, osim čišćenja i održavanja, treba da se vrše u ovlašćenom servisu.
- Nemojte nikada potapati aparat, električni gajtan ili utikač u vodu ili bilo koju drugu tečnost.
- Nemojte nikada ostavljati električni gajtan na dohvrat ruke deci.
- Električni gajtan ne sme nikada biti u blizini ili kontaktu sa vrelim delovima aparata, niti u blizini izvora toplote ili na oštroj ivici.
- U slučaju oštećenja električnog gajtana ili utikača, nemojte koristiti aparat. Radi izbegavanja bilo kakvog rizika, oni se moraju zameniti u ovlašćenom servisu.
- Radi Vaše lične bezbednosti, koristite samo one dodatke i rezervne delove koji odgovaraju Vašem aparatu.
- Svi aparati podležu strogoj kontroli kvaliteta. Uputstva za praktičnu upotrebu data su uz određene nasumnice odabrane aparate.
- Rukujte nožem sa velikom pažnjom : Veoma je oštar.
- Nemojte nikada koristiti nož van staklene posude.
- Ovaj aparat nije namenjen za upotrebu od strane osoba (uključujući i decu) sa smanjenim fizičkim, senzornim ili mentalnim sposobnostima, ili nedostatkom iskustva i znanja, osim pod nadzorom ili na osnovu instrukcija za upotrebu aparata datih od strane osobe koja odgovara za njihovu bezbednost. Deca moraju da budu pod nadzorom da se ne bi igrala sa aparatom.
- Jačina buke: Lc = 72 dB (A)

Ova je oprema označena u skladu s evropskom smernicom 2002/96/EG o otpadnoj električnoj i elektronskoj opremi (waste electrical and electronic equipment -

WEEE). Smernica opredeljuje zahteve za sabiranje i rukovanje otpadnom električnom i elektronskom opremom, koji su na snazi u celokupnoj Evropskoj Uniji.

AKO PRVI PUT KORISTITE VAŠ APARAT

SASTAVLJANJE I RASTAVLJANJE APARATA

Dok je aparat isključen.

- Stavite staklenu posudu (5) na podlošku (5B).
- Montirajte nož (4) ili dodatak za mučenje (6) na osovinu posude držeći ga za plastični deo.
- Stavite malu posudu (3) na vrh staklene posude.
- Stavite jedinicu motora (1) na malu posudu.
- Prilikom rastavljanja, prvo isključite jedinicu motora i onda učinite sve obrnutim redom.

KADA KORISTITE APARAT

- Pre prve upotrebe, operite staklenu posudu u mašini za pranje sudova ili vodom i tečnošću za pranje. Pažljivo isperite i osušite.
- Ponovo sastavite.
- *SECKANJE

Pomoću noža (4):

- Stavite sastojke u posudu. Nemojte nikada preći oznaku od 200 ml na posudi.
- Da biste postigli finu i kompaktnu mlevenu masu, pritisnite dugme (2) na pulsiranje. Za vreme priprema, odvajajte namirnice u redovnim intervalima od zidova posude i širite ih u posudi pomoću špatule. Finoća mlevenja finalnog proizvoda zavisiće od dužine trajanja operacije.

Sastojci	Maks. Količina	Maks. Vreme
Luk	50 g	20 ritm.
Peršun	50 g	20 ritm.
Prepečen hleb	20 g	20 sekundi
Lešnici	100 g	15 sekundi
Tvrdi sir u kockicama	50 g	20 sekundi
Ementaler (u kock.)	50 g	20 sekundi
Govedina (u kock.)	100 g	6 sekundi
Orasi	100 g	20 sekundi
Badem	100 g	20 sekundi
Suve kajsije	100 g	5 sekundi

DOVOĐENJE U TEČNO STANJE

Pomoću noža (4)

- Stavite sastojke u posudu. Nemojte nikada preći oznaku od 300 ml na posudi.
- Pritisnite dugme (2) za startovanje aparata i pustite ga kad želite da se aparat zaustavi.

Lagano testo	300 ml	20 sekundi
Kuvana sup	300 ml	20 sekundi
Pire za bebe	200 g	20 sekundi

OBRADA U BLENDERU

Pomoću dodatka za mučenje (6)

- Stavite sastojke u posudu. Nemojte nikada preći oznaku od 300 ml na posudi.

- Pritisnite dugme (2) za startovanje aparata i pustite ga kad želite da se aparat zaustavi.

Ulupani šlag	100 g	pulsevi
Krem (zaslađen)	100 g	pulsevi
Ulupani šlag Ulupana belanca	4 belanca	pulsevi

ODRŽAVANJE

- Radi zaštite sečiva noža nemojte obrađivati tvrde namirnice (čokoladu, šećer u kocki, itd.)
- Pazite kako rukujete nožem: Veoma je oštar.
- Isključite aparat.
- Operite posudu u mašini za pranje sudova, ili u vodi pomoću tečnosti za pranje. Pažljivo isperite i osušite.
- Nemojte koristiti proizvode sa hlodom (za izbeljivanje).
- Nemojte nikada stavljati jedinicu motora (1) u vodu ili pod mlaz vode. Obrisite je blago navlaženom krpom.

ČUVANJE

- Posle upotrebe, namotajte električni gajtan i čuvajte zajedno sa malom posudom.
- Poklopac (5A) se može staviti na posudu (5) za čuvanje namirnica u frižideru.

GORENJE

VAM ŽELI MNOGO ZADOVOLJSTVA U RADU S

VAŠIM APARATOM!

Pridržavamo pravo do promena!

EN

- 1 Motor Unit
- 2 Start Button
- 3 Small Cup
- 4 Blade
- 4A Blade Protector
- 5 Glass Bowl
- 5A Lid
- 5B Anti Slip Mat
- 6 Whisking Attachment

IMPORTANT SAFETY INSTRUCTIONS

- Read the instructions for use carefully before using your appliance for the first time and retain them for future use: any use which does not conform to the instructions will absolve from any liability.
- Never leave the appliance within reach of children unless they are supervised. The use of this appliance by young children or by disabled persons must be supervised at all times.
- Make sure the power rating of your appliance does in fact match that of your electrical system.
- Your appliance is intended only for domestic use, indoors.
- Unplug your appliance as soon as you have finished using it and when you are cleaning it.
- Unplug before inserting or removing parts.
- Do not use the appliance if it is not working correctly if it has been damaged. If this happens, please contact an approved service centre.
- Do not open until blade stop.
- Any intervention apart from normal cleaning and maintenance by customer must be performed by an approved service centre.
- Never put the appliance, the power cord or the plug into water or any other liquid.

- Never allow the power cord to hang down within reach of children.
- The power cord must never be close to or in contact with the hot parts of your appliance, close to a source of heat or rest on a sharp edge.
- If the power cord or the plug are damaged, do not use the appliance. To avoid any risk, these must be replaced by an approved service centre.
- For your own safety, use only the its accessories and spare parts which are suited to your appliance.
- All appliances are subjected to strict quality control. Practical user tests are performed with appliances selected at random, which explains any signs of use.
- Handle the blade with great care : It is extremely sharp.
- Never use the blade, out of the glass bowl.
- This appliance is not intended for use by persons (including children) with reduced physical, sensory or mental capabilities, or lack of experience and knowledge, unless they have been given supervision or instruction concerning use of the appliance by a person responsible for their safety. Children should be supervised to ensure that they do not play with the appliance.
- Noise level: Lc = 72 dB(A)

This appliance is marked according to the European directive 2002/96/EC on Waste Electrical and Electronic Equipment (WEEE). This guideline is the frame of a European-wide validity of return and recycling on Waste Electrical and Electronic Equipment.

USING YOUR APPLIANCE FOR THE FIRST TIME

ASSEMBLY AND DISASSEMBLY OF THE APPLIANCE

With the appliance unplugged.

- Place the bowl (5) on the mat(5B).
- Position the blade (4) or the whisking attachment (6) on the spindle of the bowl holding it by the plastic part.
- Place the small cup (3) on top of the bowl.
- Put the motor unit (1) on top of the small cup.
- To disassemble first unplug the motor unit then do the same in reverse.

USING YOUR APPLIANCE

- Before the first use, clean the bowl assembly in the dishwasher or with water and washing up liquid. Rinse and dry with care.
- Reassemble.

CHOPPING

With the blade (4):

- Put the ingredients in the bowl. Never exceed the 200 ml mark in the bowl.
- To achieve fine and consistent mincing, press the button (2) in pulses. During preparation, separate the foods at regular intervals and spread them around the bowl using a spatula. The fineness of the finished product will depend on how long you run the appliance.

Ingredients	Max. quantity	Max. time
Onions	50 g	20 pulses
Parsley	50 g	20 pulses
Rusks	20 g	20 seconds
Hazelnuts	100 g	15 seconds
Diced hard cheese	50 g	20 seconds
Emmental (diced)	50 g	20 seconds
Beef (diced)	100 g	6 seconds
Walnuts	100 g	20 seconds
Almonds	100 g	20 seconds
Dried apricots	100 g	5 seconds

LIQUIDISING

With the blade (4)

- Place the ingredients in the bowl. Never exceed the 300 ml mark in the bowl.
- Press button (2) to start the appliance and release it to stop.

Light dough	300 ml	20 seconds
Cooked soup	300 ml	20 seconds
Puree for baby	200 g	20 seconds

BLENDING

With the whisking attachment (6)

- Place the ingredients in the bowl. Never exceed the 300 ml mark in the bowl.
- Press the button (2) to start the appliance and release it to stop.

Whipped cream	100 g	pulses
Chantilly (sweetened)	100 g	pulses
Whipped cream Beaten egg whites	4 egg whites pulses	pulses

MAINTENANCE

- To protect the edges of the blade, do not process hards foods (crunchy chocolate, cube sugar, etc.)
- Take great care when handling the blade: It is very sharp.
- Unplug the appliance.
- Clean the bowl assembly in the dishwasher, or in water and washing up liquid. Rinse and dry carefully.
- Do not use chlorinated products (bleachtype)
- Never place the motor unit (1) in water or under running water. Wipe it with a slightly damp cloth.

STORAGE

- After use, wind up the power cord and hold in place with the suction cup.
- The lid (5A) can be placed on the bowl (5) to conserve food in fridge.

**GORENJE
WISHES YOU A LOT OF PLEASURE WHEN
USING YOUR APPLIANCE**

We reserve the right to any modifications!

- 1 Motor
- 2 Buton de pornire
- 3 Cană mică
- 4 Lamă
- 4A Protecție lamă
- 5 Vas de sticlă
- 5A Capac
- 5B Suport anti-alunecare
- 6 Atașament pentru amestecare

PRECAUȚII IMPORTANTE

- Citiți cu atenție instrucțiunile de utilizare înainte de a folosi pentru prima oară aparatul și păstrați-le pentru o utilizare ulterioară; în cazul în care aparatul nu este folosit conform instrucțiunilor, nu ne asumăm nici o responsabilitate.
- Nu lăsați copiii sau persoanele cu handicap să folosească aparatul nesupravegheați.
- Asigurați-vă că informațiile de pe plăcuța cu informații tehnice din interior corespund sistemului electric de la dvs. din casă.
- Acest aparat trebuie folosit doar în gospodărie.
- După ce folosiți aparatul și ori de câte ori îl curățați, nu uitați să îl scoateți din priză.
- Înainte de a scoate sau de a adăuga anumite piese, scoateți aparatul din priză.
- Dacă aparatul nu funcționează corect, sau dacă a fost deteriorat, nu trebuie să îl folosiți. În acest caz, trebuie chemată cea mai apropiată unitate de service.
- Nu deschideți capacul, până când nu se oprește lama.
- În afară de curățarea și întreținerea făcută de client, pentru orice altă intervenție trebuie chemată o persoană autorizată.
- Nu puneți aparatul, cablul de alimentare sau ștecherul în apă, sau orice alt lichid.
- Cablul de alimentare nu trebuie lăsat să atârne la îndemâna copiilor.
- Cablul de alimentare nu trebuie să stea în apropiere de lucruri fierbinți, lângă o sursă de căldură, sau pe o margine ascuțită.
- Dacă ștecherul sau cablul de alimentare sunt deteriorate, nu folosiți aparatul. Pentru a evita orice risc, apelați la o unitate de service autorizată, ca să le schimbe.
- Pentru siguranța dvs., folosiți doar accesoriile și piesele de schimb care se potrivesc cu aparatul dvs.
- Toate produsele noastre sunt supuse unui control de calitate. Acesta se face cu produse alese întâmplător, de aceea unele produse pot arăta ca și cum ar fi fost folosite.
- Aveți grijă cum manevrați lama, deoarece este extrem de ascuțită.
- Lama trebuie utilizată doar împreună cu vasul de sticlă.
- Acest aparat nu trebuie utilizat de către persoane (inclusiv copii) care au capacități fizice, mentale sau senzoriale reduse sau sunt lipsite de experiență și cunoștințe, cu excepția cazului în care sunt supravegheați sau instruiți cu privire la utilizarea aparatului de către o persoană responsabilă pentru siguranța lor. Copiii trebuie supravegheați pentru a nu se juca cu aparatul.
- Nivel de zgomot: L_c = 72 dB [A]

Acest aparat este marcat corespunzător directivei europene 2002/9/CE în privința

aparaturilor electrice și electronice vechi (waste electrical and electronic equipment - WEEE).

Directiva prescrie cadrul pentru o preluare înapoi, valabilă în întreaga UE, și valorificarea aparatelor vechi.

UTILIZAREA APARATULUI PENTRU PRIMA OARĂ

ASAMBLAREA ȘI DEZASAMBLAREA APARATULUI

Când aparatul este scos din priză:

- Puneți vasul (5) pe suport (5B).
- Lama (4) sau atașamentul pentru amestec (6) se pun pe axul vasului, ținându-se de partea din plastic.
- Cana cea mică (3) se pune peste vas.
- Motorul (1) se pune peste cană.
- Pentru a dezambla, decuplați motorul, apoi repetați aceleași etape în sens invers.

UTILIZAREA APARATULUI

- Înainte de prima utilizare, curățați vasul în mașina de spălat vasele, sau cu apă și detergent de spălat vasele. Ștergeți și uscați cu grijă.
- Puneți la loc

TĂIERE

Cu lama (4)

- Puneți ingredientele în vas. Nu depășiți marcajul de 200 ml de pe vas.
- Pentru a toca ingredientele cât mai bine, apăsați butonul (2) de mai multe ori (pulsuri). În timpul preparării, luați mâncarea de pe marginile vasului cu ajutorul unei spatule și împrăștiați-o în vas. Mâncarea va fi mai fină, dacă folosiți aparatul mai mult timp.

Ingrediente	Cantitate maximă	Timp maxim
Ceapă	50 g	20 pulsuri
Pătrunjel	50 g	20 pulsuri
Pesmet	20 g	20 secunde
Alune	100 g	15 secunde
Brânză tăiată	50 g	20 secunde
Emmental (tăiat)	50 g	20 secunde
Carne de vită (tăiată)	100 g	6 secunde
Nuci	100 g	20 secunde
Migdale	100 g	20 secunde
Caise uscate	100 g	5 secunde

CUM SE ADUC ALIMENTELE ÎN STARE LICHIDĂ

Cu lama (4)

- Puneți alimentele în vas. Nu depășiți marcajul de 300 ml de pe vas.
- Apăsați butonul (2) pentru a porni aparatul și dați-i drumul pentru a-l opri.

Aluat ușor	300 ml	20 secunde
Supă	300 ml	20 secunde
Piure pentru bebeluși	200 g	20 secunde

BLENDER

Cu atașamentul pentru amestecare (6)

- Puneți ingredientele în vas. Nu depășiți marcajul de 300 ml de pe vas.
- Apăsati butonul (2) pentru a porni aparatul și dați-i drumul când vreți să îl opriți

Frișcă	100 g	Pulsuri
Crema (îndulcită)	100 g	Pulsuri
Frișcă Albușuri	4 albușuri	Pulsuri

ÎNȚREȚINERE

- Pentru a proteja marginile lamei, nu o utilizați pentru alimente tari (ciocolată, zahăr cubic etc.).
- Aveți grijă cum manevrați lama: este extrem de ascuțită.
- Scoateți aparatul din priză.
- Curățați vasul în mașina de spălat vasele, sau cu apă cu detergent de vase. Ștergeți cu grijă.
- Nu folosiți produse pe bază de clor.
- Motorul nu trebuie pus în apă. Puneți-l să îl ștergeți cu o cârpă ușor umedă.

PĂSTRARE

- După utilizare, strângeți cablul de alimentare și păstrați-l la un loc cu cana.
- Capacul (5A) poate fi pus pe vas (5) pentru a păstra alimente în frigider.

GORENJE

VĂ DOREȘTE SĂ FOLOSIȚI PRODUSELE NOASTRE CU MULTĂ PLĂCERE

Ne rezervăm dreptul oricăror modificări!

PL

- 1 Silnik
- 2 Przycisk start
- 3 Pokrywa misy
- 4 Nóż
- 4A Osłonka noża
- 5 Szklana misa
- 5A Pokrywka
- 5B Podstawa antypoślizgowa
- 6 Przystawka do ubijania

WAŻNE UWAGI DOTYCZĄCE BEZPIECZEŃSTWA

- Przed użyciem należy uważnie zapoznać się z instrukcją obsługi.
- W przypadku użytkowania niezgodnego z instrukcją obsługi, producent nie ponosi żadnej odpowiedzialności.
- Urządzenia nigdy nie należy pozostawiać bez nadzoru w pobliżu dzieci.
- Należy sprawdzić, czy podana wartość napięcia i mocy, znajdujące się na tabliczce znamionowej, odpowiadają charakterystyce instalacji elektrycznej w Państwie domu.

- Urządzenie jest przeznaczone tylko do użytku domowego, w zamkniętych pomieszczeniach.
- Natchmiast po zakończeniu pracy, od urządzenia należy odłączyć dopływ energii elektrycznej. Urządzenie musi być wyłączone również podczas każdego czyszczenia.
- Nie należy użytkować urządzenia, jeżeli nie działa ono prawidłowo lub gdy jest uszkodzone. W takim wypadku należy bezzwłocznie zawiadomić upoważniony serwis naprawczy.
- Nie należy otwierać pokrywy, dopóki ostrze nie uległo całkowitemu zatrzymaniu.
- Jakiegokolwiek ingerencji, która nie należy do procedury czyszczenia czy konserwacji, może dokonać jedynie upoważniony pracownik serwisu.
- Nigdy nie należy zanurzać urządzenia, kabla elektrycznego lub wtyczki w wodzie lub innej cieczy.
- Należy uważać, aby elektryczny kabel przyłączający nie wisiał z blatu roboczego i aby był niedostępny dla dzieci.
- Elektryczny kabel przyłączający nie powinien znajdować się w pobliżu, bądź dotykać rozgrzanych części urządzenia lub innych źródeł ciepła.
- W przypadku uszkodzenia kabla elektrycznego lub wtyczki, urządzenia nie należy używać. Aby zapobiec wypadkowi, części te powinien wymienić jedynie upoważniony pracownik serwisu.
- Dla własnego bezpieczeństwa zaleca się, aby używać jedynie tych akcesoriów lub części zamiennych, które przeznaczone są dla danego urządzenia.
- Jakość wszystkich urządzeń jest dokładnie sprawdzana, testuje się je również ze względu na praktyczność użytkowania i poręczność samych urządzeń.
- Z nożem należy się obchodzić bardzo ostrożnie, ponieważ jest on wyjątkowo ostry.
- Noża nigdy nie należy używać poza szklaną misą.
- Urządzenie nie jest przeznaczone do użytku przez osoby (w tym dzieci) z ograniczonymi zdolnościami fizycznymi, sensorycznymi lub umysłowymi, a także nieposiadające wiedzy lub doświadczenia w użytkowaniu tego typu urządzeń, chyba że będą one nadzorowane lub zostaną poinstruowane na temat korzystania z tego urządzenia przez opiekuna. Nie pozwalaj dzieciom bawić się urządzeniem.
- Poziom hałas: Lc = 72 dB (A)

**Urządzenie to oznaczono zgodnie z europejską wytyczną 2002/96/EG o zużytych urządzeniach elektrycznych i elektronicznych (waste electrical and electronic equipment - WEEE).
Wytyczna ta określa ramy obowiązującego w całej Unii Europejskiej odbioru i wtórnego wykorzystania starych urządzeń.**

PIERWSZE UŻYTKOWANIE URZĄDZENIA

1. MONTAŻ I DEMONTAŻ URZĄDZENIA

Po wyłączeniu urządzenia:

- Misę (5) należy postawić na podstawie (5B).
- Nóż (4) lub tarczę do ubijania (6) należy umieścić na wałku bądź osi misy, nóż trzymając przy tym za jego plastikową część.
- Na misie należy umieścić pokrywę misy (3).

- Na pokrywie misy należy umieścić silnik (1).
- Aby zdemontować urządzenie do umycia należy w pierwszej kolejności wyłączyć silnik, a następnie powtórzyć powyżej opisane czynności w odwrotnej kolejności.

2. UŻYTKOWANIE URZĄDZENIA

- Przed pierwszym użytkowaniem misę oraz pokrywę misy należy umyć w zmywarce lub ręcznie za pomocą wody z dodatkiem środka myjącego, a następnie dokładnie opłukać i osuszyć.
- Ponownie należy zestawić te części urządzenia.

ROZDRABNIANIE

Z pomocą noża (4):

- Składniki należy włożyć do misy. Należy uważać, aby nie przekroczyć oznaczonej na misie pojemności 200 ml.
- Aby urządzenie drobno i równomiernie rozdrabniało, należy w jednakowych odstępach czasu przyciskać przycisk (2). Od czasu do czasu za pomocą drewnianej łyżki należy przemieszczać rozdrabnianą żywność i równomiernie rozprowadzić ją w misie.

To, jak drobno zmielona zostanie żywność, zależy od czasu trwania rozdrabniania.

Składniki	Największa ilość	Najdłuższy czas
Cebula	50 g	20 sekund
Pietruszka	50 g	20 sekund
Bułki	20 g	20 sekund
Orzechy laskowe	100 g	15 sekund
Twardy ser w kawałkach	50 g	20 sekund
Ser ementaler (w kawałkach)	50 g	20 sekund
Wołowina (pokrojona w kostkę)	100 g	6 sekund
Orzechy włoskie	100 g	20 sekund
Migdały	100 g	20 sekund
Suszone morele	100 g	5 sekund

MIKSOWANIE

Z pomocą noża (4)

- Składniki włożyć do misy. Nie należy przekroczyć oznaczonej na misie pojemności 300ml.
- Przycisnąć przycisk (2), aby rozpocząć działanie, i zwolnić w celu zakończenia działania.

Rzadkie ciasto	300 ml	20 sekund
Ugotowana zupa	300 ml	20 sekund
Puree dla niemowląt	200 g	20 sekund

UBIJANIE PIANY

Z pomocą tarczy do ubijania (6)

- Składniki włożyć do misy. Nie należy przekroczyć oznaczonej na misie pojemności 300ml.
- Przycisnąć przycisk (2), aby rozpocząć działanie, i zwolnić w celu zakończenia działania.

Bitą śmietana	100 g	Ubić do czasu osiągnięcia żądanej konsystencji
Słodzona (Chantilly) śładka śmietanka	100 g	
Piana z białek	4 białka	

KONSERWACJA

- Aby nie uszkodzić noży, nie należy rozdrabniać bardzo twardych produktów spożywczych (twarda czekolada, cukier w kostkach, lód itp.).
- Z nożem należy obchodzić się bardzo ostrożnie, ponieważ jest on wyjątkowo ostry.
- Urządzenie odłączyć z sieci elektrycznej.
- Misę oraz pokrywę misy umyć w zmywarce lub ręcznie za pomocą wody z dodatkiem środka myjącego, a następnie dokładnie opłukać i osuszyć.
- Nie stosować środków czyszczących z zawartością chloru (wybielaczy).
- Nigdy nie stawiać silnika (1) w wodzie lub myć go pod bieżącą wodą. Należy go wytrzeć lekko wilgotną ściereczką.

PRZECHOWYWANIE

- Po zakończeniu pracy z urządzeniem, elektryczny kabel przyłączeniowy należy zwinąć i zamocować przy pokrywie szklanej misy.
- Jeżeli zamierza się rozdrobnioną w misie żywność przechowywać w lodówce, szklaną misę można przykryć pokrywką (5A).

GORENJE ŽYČY PAŃSTWU WIELE SATYSFAKCIJ PODCZAS UŻYTKOWANIA URZĄDZENIA

Zastrzegamy sobie prawo do zmian!

SK

1. Jednostka motora
2. Tłaćidlo zapnutia
3. Kryt misky
4. Čepel'
- 4A. Chranič čepel
5. Sklená miska
- 5A. Kryt
- 5B. Protišmyková podložka
6. Príslušenstvo na šľahanie

Dôležité bezpečnostné upozornenia

- Pred prvým použitím zariadenia si pozorne prečítajte tento návod na obsluhu a odložte si ho pre prípad budúceho použitia: každé

- použitie v rozpore s pokynmi v návode spôsobí stratu záruky.
- V blízkosti zariadenia nikdy nenechávajte deti bez dozoru. Pri používaní tohto zariadenia deťmi musí byť vždy kontrolované.
- Skontrolujte, že napätie v elektrickej zásuvke je zhodné s napájacím napätím zariadenia.
- Toto zariadenie je určené len na domáce použitie, v interiéri.
- Zariadenie odpojte ihneď po použití a vyčistite ho.
- Pre pripájanie alebo odpojanie príslušenstva vždy odpojte zariadenie od siete.
- Zariadenie nepoužívajte, ak nepracuje správne alebo ak bolo poškodené. Ak nastane táto situácia, obráťte sa na predajcu alebo servis.
- Neotvárajte pokiaľ sa nezastaví čepel'.
- Každý zásah do zariadenia okrem čistenia a údržby musí vykonať autorizovaný servis.
- Nikdy neumiestňujte zariadenie, sieťový kábel alebo zástrčku do vody alebo inej tekutiny.
- Nikdy nenechávajte visieť sieťový kábel na dosah ruky malých detí.
- Sieťový kábel nikdy nesmie byť v blízkosti alebo v kontakte s horúcimi časťami zariadenia, blízko zdrojov tepla alebo ostrých hrán.
- Ak je sieťový kábel alebo zástrčka poškodená, zariadenie nepoužívajte. Na zabránenie možných rizík musí byť kábel alebo zástrčka vymenená autorizovaným servisom.
- Pre vašu bezpečnosť používajte len príslušenstvo a náhradné diely, ktoré sú určené pre vaše zariadenie.
- Všetky zariadenia sú podriadené prísnej kvalitatívnej kontrole. Vykonané užívateľské testy sú vykonané na náhodne vybraných zariadeniach, ktoré testujú možnosti používania.
- Zariadenie nepoužívajte, ak sú zástrčka, sieťový kábel alebo iné súčasti poškodené. Toto zariadenie nesmú používať osoby (vrátane detí), ktoré majú obmedzené telesné, zmyslové alebo mentálne schopnosti alebo ktoré nemajú dostatok skúseností a znalostí, pokiaľ nie sú pod dozorom alebo im nebolo vysvetlené používanie tohto zariadenia osobou zodpovednou za ich bezpečnosť. Deti musia byť pod dozorom, aby sa nehrali so zariadením.
- S čepel'ou zaobchádzajte veľmi opatrne: Je extrémne ostrá.
- Nikdy nepoužívajte čepel' mimo sklenej misky.
- Deklarovaná hodnota emisie hluku je 72 dB(A)

Tento spotrebič je označený v súlade s európskou smernicou 2002/96/EG o nakladaní s použitými elektrickými a elektronickými zariadeniami (waste electrical and electronic equipment - WEEE). Táto smernica stanoví jednotný európsky (EU) rámec pre spätný odber a recyklovanie použitých zariadení.

PRVÉ POUŽITIE VÁŠHO

ZARIADENIA ZLOŽENIE A

Rozobratie zariadenia

Keď je zariadenie odpojené

- Misku (5) umiestnite na podložku (5B).
- Čepel' (4) alebo sľahacie príslušenstvo (6) umiestnite na hriadeľ v miske.

- Na vrch misky umiestnite kryt misky (3).
- Jednotku motora (1) umiestnite na kryt misky.
- Na rozobratie najskôr odpojte jednotku motora a potom ďalšie časti v opačnom poradí.

Používanie zariadenia

- Pred prvým použitím umyte misku s príslušenstvom v umyvačke riadu alebo vo vode s čistiacim prostriedkom.
- Opláchnite a poriadne osušte.
- Znova poskladajte.

SEKANIE

S čepel'ou (4):

- Do misky vložte prísady. Nikdy nepresiahnite označenie 200 ml na miske.
- Na dosiahnutie dokonale posekaného mäsa, stlačte tlačidlo zapnutia (2) v intervaloch. Počas prípravy, oddel'te pokrm v pravidelných častiach a rozmiestnite po celej miske pomocou lopatky. Výsledok bude závisieť na tom, ako dlho pracuje zariadenie.

Prísady	Maximálne množstvo	Maximálny čas
Cibuľa	50 g	20 impulzov
Petržlen	50 g	20 impulzov
Sucháre	20 g	20 sekúnd
Lieskové orechy	100 g	15 sekúnd
Kocky tvrdého syra	50 g	20 sekúnd
Ementál (kocky)	50 g	20 sekúnd
Mäso (pokrájané)	100 g	6 sekúnd
Vlašské orechy	100 g	20 sekúnd
Mandle	100 g	20 sekúnd
Marhule	100 g	5 sekúnd

TEKUTINY

S čepel'ou (4)

- Do misky vložte prísady. Nikdy nepresiahnite označenie 300 ml na miske.
- Po stlačení tlačidla spustenia (2) spustíte zariadenie, uvoľnením tlačidla zariadenie zastavíte.

Jemné cesto	300 ml	20 sekúnd
Uvarená polievka	300 ml	20 sekúnd
Kaša pre kojencov	200 g	20 sekúnd

МІЄШАНИЕ

S prislúšenstvom na šľahanie (6)

- Do misky vložte prísady. Nikdy nepresiahnite označenie 300 ml na miske.
- Po stlačení tlačidla spústenia (2) spustíte zariadenie, uvoľnením tlačidla zariadenie zastavíte.

ÚDRŽBA

- Chráňte hrany čepelí, nespracúvajte tvrdé pokrmu (chrumkavú čokoládu, kockový cukor, atď.)
- Pri manipulácii s čepelou buďte opatrní: Je veľmi ostrá.
- Odpojte zariadenie.
- Misku s prislúšenstvom umyte v umývačke riadu alebo vo vode s čistiacim prostriedkom. Opláchnite a poriadne osušte.
- Nepoužívajte chlórové prostriedky.
- Jednotku motora (1) nikdy neumiestňujte do vody alebo pod tečúcu vodu. Utrite ju navlhčenou tkaninou.

SKLADOVANIE

- Po použití namotajte sieťový kábel a zatvorte priestor s prísavným držiakom.
- Kryt (5A) môžete umiestniť na misku (5) pre skladovanie pokrmu v chladničke.

GORENJE ŽYCZY PAŃSTWU WIELE SATYSFAKCIJ PODCZAS UŻYTKOWANIA URZĄDZENIA

Zastrzegamy sobie prawo do zmian!

UK

- 1 Основний блок
- 2 Вимикач
- 3 Маленька чаша
- 4 Лезо
- 4A Пристрій для захисту леза
- 5 Скліана чаша
- 5A Кришка
- 5B Підставка, що запобігає ковзанню
- 6 Приладдя для збивання

ІНСТРУКЦІЇ З ТЕХНІКИ БЕЗПЕКИ

- Уважно прочитайте дані інструкції перед першим користуванням приладом, і збережіть їх для подальшого користування: будь-яке порушення даних інструкцій скасовує дії гарантії.
- Ніколи не залишайте прилад без нагляду у місці, доступному для дітей. Якщо приладом користуються діти, або особи з обмеженими можливостями, необхідно, щоб вони були під пильним наглядом.
- Переконайтеся, що рівень напруги, зазначений на Вашому приладі відповідає рівню напруги у електромережі Вашого помешкання.
- Ваш прилад призначений тільки для використання у домашньому господарстві, і тільки у приміщенні.
- Відключайте прилад від електромережі після завершення роботи та під час чищення.

- Відключайте прилад від електромережі перед тим, як установити або зняти аксесуари.
- Не користуйтеся приладом, якщо в його роботі виникли певні проблеми, або, якщо він пошкоджений. Якщо це сталося, зверніться до відповідного сервісного центру.
- Не відкривайте його до повної зупинки лез.
- Будь-яке втручання у роботу приладу, крім звичайного чищення та догляду, дозволяється виконувати тільки фахівцям сервісного центру.

Šťahačka	100 g	impulzy
Krém (sladený)	100 g	impulzy
Šťahačka Vaječné bielky	4 vaječné bielky	impulzy

- Ніколи не занурюйте прилад, шнур живлення або штепсель у воду або іншу рідину.
- Стежте за тим, щоб шнур живлення був недоступним для дітей.
- Шнур живлення не повинен бути у безпосередній близькості або торкатися деталей Вашого приладу, що нагріваються, близько від джерела тепла, або торкатися гострих країв.
- Якщо шнур живлення або штепсель пошкоджені, не користуйтеся приладом. Щоб уникнути травмування, їх заміну або ремонт має виконувати уповноважений сервісний центр.
- Для Вашої особистої безпеки користуйтеся тільки тими аксесуарами та деталями, які відповідають Вашому приладу.
- Усі прилади підлягають суворому контролю щодо їх якості. Практичні тести проводяться на приладах, що обираються на вмання.
- Обережно поводьтеся із лезом: воно надзвичайно гостре.
- Ніколи не користуйтеся лезом поза скляною чашею.
- Рівень шуму: Lc = 72 дБ (A)

Цей прилад має маркування відповідно вимогам Європейської Директиви 2002/96/ЄС про електричні та електронні прилади, що відпрацювали свій термін (WEEE). У цій директиві наведені правила, що діють на усій території ЄС щодо прийому та утилізації старих приладів.

ПЕРШЕ КОРИСТУВАННЯ ПРИЛАДОМ

СКЛАДАННЯ ТА РОЗБИРАННЯ ПРИЛАДУ

Прилад треба відключити від електромережі.

- Помістіть чашу (5) на підставку(5B).
- Помістіть лезо (4) або приладдя для збивання (6) на вісь у чаші, тримаючи його за пластикову частину.
- Помістіть маленьку чашу (3) на верхню частину скляної чаші.
- Установіть основний блок (1) на верхню частину маленької чаші.

- Щоб розібрати прилад, спочатку відключіть основний блок від електромережі, а потім виконайте усі дії, що описані вище, у зворотному порядку.

КОРИСТУВАННЯ ВАШИМ ПРИЛАДОМ

- Перед першим користуванням помийте чашу у посудомийній машині або під проточною водою із засобом для миття посуду.
- Ополосніть та ретельно висушіть.
- Складіть прилад.

ШАТКУВАННЯ

За допомогою леза (4):

- Покладіть інгредієнти у чашу. Кількість інгредієнтів не повинна перевищувати позначку 200 мл на чаші.
- Щоб досягти належного та однорідного подрібнення, натисайте кнопку (2) з пульсаціями. Поділяйте процес подрібнення на рівні інтервали і перемішуйте інгредієнти у чаші за допомогою лопатки. Якість кінцевого продукту буде залежати від того, як довго Ви працюватиме з приладом.

Інгредієнти	Максимальна кількість	Максимальний час
Цибуля	50 г	20 пульсацій
Петрушка	50 г	20 пульсацій
Сухарі	20 г	20 секунд
Горіхи (ліщина)	100 г	15 секунд
Дрібно нарізаний твердий сир	50 г	20 секунд
Сир Ементаль (нарізаний шматочками)	50 г	20 секунд
Яловичина (нарізана шматочками)	100 г	6 секунд
Грецькі горіхи	100 г	20 секунд
Мигдаль	100 г	20 секунд
Курара	100 г	5 секунд

ПРИГОТУВАННЯ РІДКИХ СУМІШЕЙ

За допомогою леза (4)

- Покладіть інгредієнти у чашу. Кількість інгредієнтів не повинна перевищувати позначку 300 мл на чаші.
- Щоб прилад почав працювати, натисніть кнопку (2), відпустіть її, якщо Вам треба зупинити прилад.

Рідке тісто	300 мл	20 секунд
Готовий суп	300 мл	20 секунд
Пюре для дитини	200 г	20 секунд

ПЕРЕМІШУВАННЯ

За допомогою приладдя для збивання (6)

- Покладіть інгредієнти у чашу. Кількість інгредієнтів не повинна перевищувати позначку 300 мл на чаші.
- Щоб прилад почав працювати, натисніть кнопку (2), відпустіть її, якщо Вам треба зупинити прилад.

Збиті вершки	100 г	пульсації
Збиті вершки (підсолоджений)	100 г	пульсації
Збитий крем з яєчних білків	Білки 4 яєць	пульсації

ДОГЛЯД

- Щоб захистити гострі краї лез не подрібнюйте тверді продукти (шоколад-грильяз, цукор-рафінад, тощо).
- Будьте обережні, коли торкаєтесь леза: воно дуже гостре.
- Відключайте прилад від електромережі.
- Мийте деталі чаші у посудомийній машині, або у проточній воді із засобом для миття посуду. Ополосніть та ретельно висушіть.
- Не користуйтеся засобами, що містять хлорин (підбілювачі).
- Ніколи не занурюйте основний блок (1) у воду, не мийте його під проточною водою. Протирайте його трохи вологою ганчіркою.

ЗБЕРІГАННЯ

- Після користування, складіть шнур живлення і зберігайте його у сухому місці.
- Кришкою (5A) можна закрити чашу (5), щоб зберігати продукти у холодильнику.

GORENJE

БАЖАЄ ВАМ ОТРИМАТИ ЗАДОВОЛЕННЯ ПІД ЧАС КОРИСТУВАННЯ ПРИЛАДОМ

RU

- Блок електромотора
- Кнопка «Старт»
- Крышка
- Нож
- Чехол для ножа
- Стеклянная чаша
- Крышка для хранения продуктов
- Противоскользящая подставка
- Диск для взбивания

ВАЖНЫЕ ПРЕДУПРЕЖДЕНИЯ

- Внимательно прочитайте инструкцию перед первым использованием прибора. Обязательно сохраните инструкцию и при передаче прибора новому владельцу не забудьте передать также инструкцию. Производитель не несет ответственность в случае несоблюдения инструкции по эксплуатации.
- Храните прибор в недоступном для детей месте. Не оставляйте прибор включенным без присмотра, особенно в присутствии детей и инвалидов.
- Перед подключением необходимо проверить, совпадает ли напряжение, указанное в заводской табличке, с фактическими параметрами сети.
- Прибор предназначен для использования в домашнем хозяйстве, в помещении.

- После завершения работы и перед очисткой выключите прибор и выньте вилку из розетки.
- Выключите прибор и выньте вилку из розетки перед установкой и отсоединением любых деталей.
- Не используйте прибор, если он неправильно работает или поврежден. Обратитесь в авторизованный сервисный центр.
- Не открывайте крышку до полной остановки ножа.
- Любые работы, кроме очистки и ухода, выполняются специалистом авторизованного сервисного центра.
- Запрещается погружать прибор, присоединительный кабель и вилку кабеля в воду и другие жидкости!
- Следите, чтобы присоединительный кабель не свисал с рабочей поверхности и не был доступен для детей.
- Следите, чтобы присоединительный кабель не располагался поблизости и не касался горячих поверхностей. Кабель должен располагаться свободно, не должен быть зажат и попадать на острые края.
- Запрещается пользоваться прибором, если поврежден присоединительный кабель, вилка и другие части прибора. Для замены обратитесь в авторизованный сервисный центр.
- Используйте только оригинальные аксессуары и запчасти.
- Все приборы проходят строгий контроль качества, также осуществляются испытания на удобство использования.
- Будьте очень осторожны при обращении с ножом: режущие кромки очень острые!
- Используйте нож только в стеклянной чаше.
- Прибор соответствует всем предписанным в области безопасности стандартам, но несмотря на это использование прибора людьми с ограниченными физическими, двигательными и психическими способностями, а также людьми, не имеющими достаточного опыта или знаний для его использования, допускается только под присмотром. Данные рекомендации также распространяются на детей. Держите детей под присмотром, чтобы они не играли с прибором.
- Уровень шума: $L_c = 72$ дБ (А)

Данный прибор маркирован в соответствии с Европейской директивой 2002/96/ЕС по обращению с отходами от электрического и электронного оборудования (WEEE). Данная директива определяет требования по сбору и

утилизации отходов электрического и электронного оборудования, действующие во всех странах ЕС.

ПЕРВОЕ ИСПОЛЬЗОВАНИЕ ПРИБОРА

СБОРКА И РАЗБОРКА ПРИБОРА

Присоединительный кабель прибора не подключен к сети.

- Установите чашу (5) на противоскользящую подставку (5B).
- Установите в чашу нож (4) или диск для взбивания (6), придерживая за пластиковую часть.
- Накройте чашу крышкой (3).
- На крышку (3) установите электромотор (1).
- Прежде чем разобрать прибор, выньте вилку из розетки. Разборка производится в обратном порядке.

ИСПОЛЬЗОВАНИЕ ПРИБОРА

- Перед первым использованием вымойте чашу и ее принадлежности в посудомоечной машине или вручную с использованием мягкого моющего средства. Хорошо сполосните и высушите.
- Соберите детали чаши.

ИЗМЕЛЬЧЕНИЕ

С использованием ножа (4)

- Положите продукты в чашу. Не превышайте отметку 200 мл на чаше.
- Для получения оптимального результата нажимайте кнопку «Старт» в импульсном режиме. Если продукты прилипли к стенкам, снимите их лопаткой и равномерно распределите в чаше. Степень измельчения зависит от продолжительности работы.

Продукт	Макс. кол-во	Макс. время
Лук	50 г	20 импульсов
Петрушка	50 г	20 импульсов
Сухарики	20 г	20 секунд
Фундук	100 г	15 секунд
Твердый сыр (кубиками)	50 г	20 секунд
Сыр эмменталь (кубиками)	50 г	20 секунд
Говядина (кубиками)	100 г	6 секунд
Грецкие орехи	100 г	20 секунд
Миндаль	100 г	20 секунд
Курга	100 г	5 секунд

ПРИГОТОВЛЕНИЕ ЖИДКИХ СМЕСЕЙ

С использованием ножа (4)

- Поместите продукты в чашу. Не превышайте отметку 300 мл на чаше.

- Для начала перемешивания нажмите кнопку «Старт», для остановки отпустите кнопку.

Жидкое тесто	300 мл	20 секунд
Суп	300 мл	20 секунд
Детское пюре	200 г	20 секунд

ВЗБИВАНИЕ

С использованием диска для взбивания (6)

- Поместите продукты в чашу. Не превышайте отметку 300 мл на чаше.
- Для начала перемешивания нажмите кнопку «Старт», для остановки отпустите кнопку.

Взбитые сливки	100 г	импульсы
Сладкие взбитые сливки	100 г	импульсы
Взбитые белки	4 белка	импульсы

ОЧИСТКА И УХОД

- Для защиты кромки ножа не измельчайте твердые продукты (например, твердый шоколад, кусковой сахар и т. д.).
- Будьте очень осторожны при обращении с ножом: режущие кромки очень острые!
- Выньте вилку из розетки.
- Вымойте чашу и ее принадлежности в посудомоечной машине или вручную с использованием мягкого моющего средства. Хорошо сполосните и высушите.
- Не используйте хлорсодержащие средства (отбеливатели).
- Запрещается погружать электромотор в воду, а также мыть под струей воды! Протирайте электромотор влажной тряпкой.

ХРАНЕНИЕ

- После использования сматывайте кабель и прикройте крышкой (3).
- Крышку для хранения (5А) можно использовать, чтобы накрыть измельченные продукты и хранить их в холодильнике.

GORENJE

**ЖЕЛАЕТ, ЧТОБЫ ПОЛЬЗОВАНИЕ ПРИБОРОМ
ДОСТАВИЛО ВАМ УДОВОЛЬСТВИЕ!**

**Производитель оставляет за собой право
на внесение изменений!**

0810003