

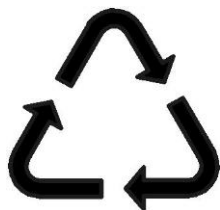
346827

(код продукции)

КОД ТН ВЭД
8516797000



ООО ЗЭБИ «СПЕКТР-ПРИБОР»



**ЭЛЕКТРОСУШИТЕЛЬ ДЛЯ ОВОЩЕЙ
И ФРУКТОВ «Ветерок-2»
ЭСОФ 2-0,6/220**

**РУКОВОДСТВО ПО ЭКСПЛУАТАЦИИ
ЗЭБИ.332242.002РЭ**

Сделано в России

ООО ЗЭБИ «СПЕКТР-ПРИБОР»

ЭЛЕКТРОСУШИТЕЛЬ ДЛЯ ОВОЩЕЙ И ФРУКТОВ «Ветерок-2» ЭСОФ 2-0,6/220

Руководство по эксплуатации 9Ж2.940.029-01РЭ

1. Общие указания

1.1. Электросушитель ЭСОФ -2-0,6/220 предназначен для высушивания овощей, фруктов, ягод, грибов и лекарственных трав в домашних условиях. Можно также вялить мясо, рыбу, готовить сухари, домашнюю лапшу.

1.2 Электросушитель ЭСОФ-2 0,6/220 сертифицирован.

ВНИМАНИЕ!

При покупке электросушителя необходимо убедиться в наличии даты продажи, подписи продавца и штампа магазина. Требуйте проверки работоспособности и комплектности электроприбора в Вашем присутствии.

2. Технические характеристики

2.1. Номинальное напряжение, В	220
2.2. Номинальная потребляемая мощность, кВт не более	0,6
2.3. Класс защиты от поражения электрическим током	II
2.4. Масса, кг, не более, брутто	5,6 (6,0)
2.5. Режим работы	продолжительный S1 по ГОСТ 183-74
2.6. Температура воздуха на нижнем поддоне, °С	52 - 70
2.7. Эффективность сушки не менее 80% от массы исходного продукта в зависимости от вида продукта при температуре от 30 до 70°С и времени от 2 до 30 часов.	
2.8. Габаритные размеры	424(475)x405x390
2.9. Суммарный объем сушильной камеры, л	25 (30)
2.10. Средний срок службы, лет	10

2.11. Поддержание температуры в заданном режиме осуществляется автоматически с помощью терморегулятора. При этом среднее значение потребляемой мощности не превышает 300 Вт.

Значения в скобках для исполнения с 6 поддонами.

Электросушитель ЭСОФ-2-0,6/220 «Ветерок-2» является модернизированной и более производительной версией хорошо зарекомендовавшего себя электросушителя «Ветерок». При сохранении лучших качеств «Ветерка», а именно, рационального и эффективного распределения потоков теплого воздуха, оптимального соотношения мощностей ТЭНа и электродвигателя вентилятора, применение высококачественных материалов, «Ветерок-2» значительно превосходит «Ветерок» по объему загрузки фруктов примерно в 1,5 раза и, следовательно, производительности.

3. Комплектность.

3.1. Электросушитель ЭСОФ 2-0,6/220, шт.	-1
3.2. Руководство по эксплуатации, шт.	-1
3.3. Коробка упаковочная, шт.	-1
3.4 Вставка для жира	-1

4. Требования безопасности.

Пожалуйста, внимательно прочтите нижеприведенную информацию. Она содержит важные указания по соблюдению техники безопасности, использованию прибора и уходу за ним. Храните руководство по эксплуатации в условиях легко доступных для последующего пользователя. Электросушитель соответствует принятым правилам техники безопасности для электроприборов. Изготовитель не несет ответственности за возможные повреждения и причинения вреда, возникшие в результате использования изделия не по назначению.

4.1. Общие указания по технике безопасности.

- Запрещается использовать поврежденный прибор.
- В случае неисправности отключите прибор от сети.
- При отключении от сети не тяните за провод, а только за вилку.
- Не кладите шнур на острые кромки и не используйте его для переноски прибора.
- Ремонтные работы, замена запасных частей прибора должна производить только квалифицированные специалисты.
- Не разрешайте пользоваться изделием детям.
- Не допускайте попадание жидкости внутрь изделия, не загружайте продукты на поддоны до полного стекания воды после мойки.
- Запрещается переносить электросушитель во включенном состоянии, помещать прибор в жидкую среду.

4.2. Электросушитель относится к приборам, работающим под надзором.

4.3. Не перегружайте поддоны продуктами, т.к. изделие будет перегреваться. Между кусочками продуктов должно оставаться свободное пространство для циркуляции воздуха.

4.4. В конструкции изделия предусмотрена защита от перегрева, обеспечиваемая термовыключателем. При перегреве электросушитель отключится.

4.5. Во избежание попадания трав и мелких кореньев через отверстия жалюзей на нагревательный элемент, имеющий высокую температуру, и вентилятор, рекомендуется траву укладывать на подстеленную в поддон в один слой марлю.

4.6. Запрещается применять для мытья изделия химические средства.

4.7. Запрещается погружать корпус в жидкости во избежание поражения электрическим током.

5. Устройство изделия.

5.1. Изделие состоит из корпуса 1, где расположены электродвигатель с крыльчаткой, защитный электронагреватель, термовыключатель и терморегулятор 6, поддонов для перерабатываемых продуктов 2 и крышки 3 с указателем 5. Для подключения электросушителя к электросети служит шнур 4. Вентилятор засасывает воздух через отверстия в нижней части изделия и подает его на нагреватель, где воздух нагревается и через жалюзи проходит через поддоны с перерабатываемыми продуктами. Терморегулятор служит для поддержания оптимальной температуры сушки продуктов, термовыключатель – для защиты от перегрева.

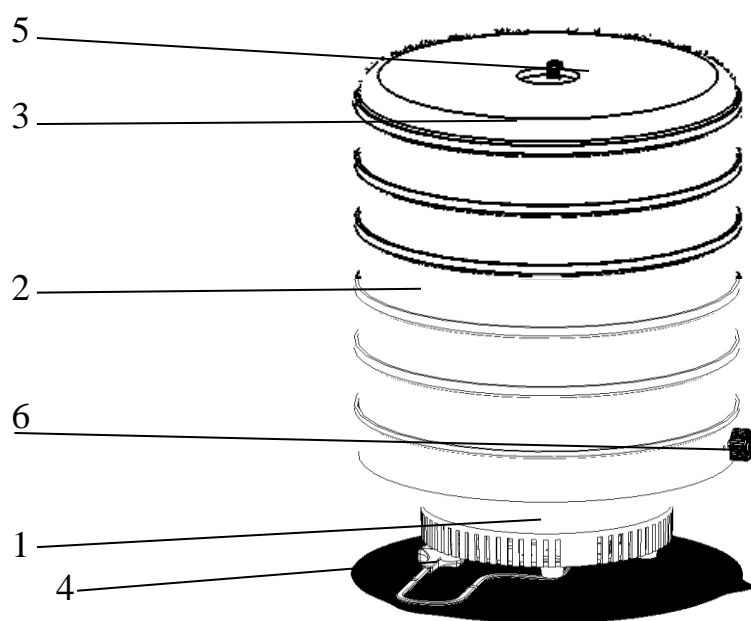
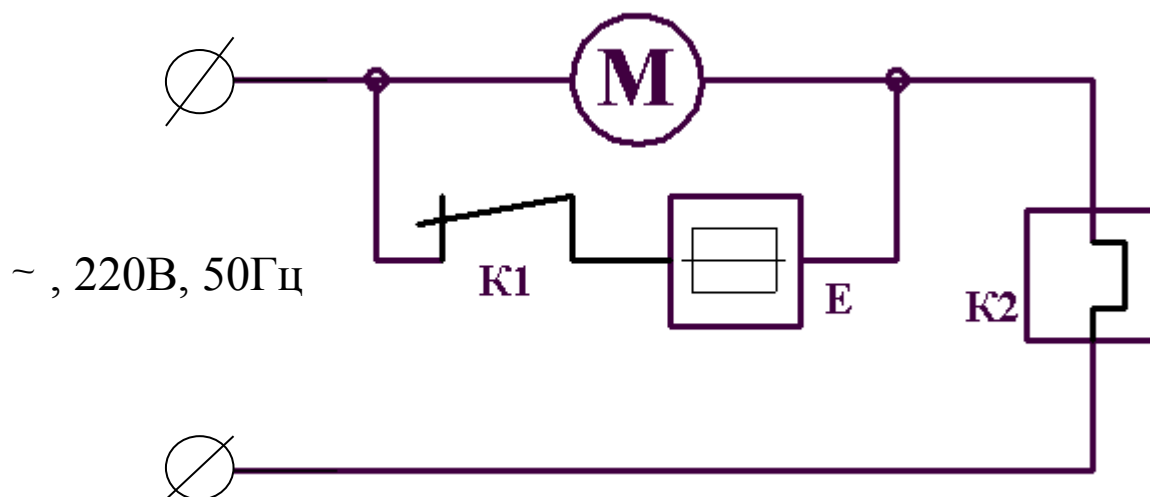


рис 1.

5.2. Схема электрическая принципиальная:



Е-электронагреватель, К1- терморегулятор, К2 – термовыключатель,
М – электродвигатель.

6. Порядок работы.

6.1. Установить электросушитель на твердую ровную поверхность. При этом воздух должен свободно проходить через отверстия в нижней части изделия.

6.2. Равномерно уложить подготовленные в соответствии с рекомендациями, указанными в приложении, продукты на поддоны в один слой.

6.3. Установить на электросушитель поддоны с продуктами и накрыть крышкой. В случае сушки мяса и рыбы установить на нижний поддон специальную вставку для жира. Подключить изделие к сети, при этом должен включиться вентилятор, обеспечивающий циркуляцию воздуха и выход через отверстие в крышке.

6.4. С помощью терморегулятора установить температуру сушки, оптимальную для каждого типа перерабатываемых продуктов (в соответствии с рекомендациями).

6.5. Для запоминания времени сушки на градуированной шкале крышки установлен указатель, с помощью которого можно установить время начала или окончания процесса переработки продуктов. Самая большая температура сушки на нижнем поддоне. Для более равномерной сушки продуктов верхние и нижние поддоны необходимо периодически менять местами.

6.6. Время непрерывной работы сушителя 10 ч. По истечении указанного времени, электросушитель отключить от сети в соответствии с рекомендациями п. 6.7 и дать остыть двигателю в течение 10 мин.

6.7. **ВНИМАНИЕ !** Перед отключением электросушителя от сети, поверните ручку терморегулятора в положение «0» для охлаждения нагревателя, затем через 1-2 мин. выньте вилку из розетки.

7 . Техническое обслуживание.

7.1.Электросушитель ЭСОФ 2-0,6/220 не требует специального технического обслуживания и ухода при условии предохранения его от повреждений и содержания в чистоте поверхности изделия.

Внимание! В случае возникновения перебоев в работе терморегулятора электросушителя (не включается нагрев), **отключите прибор от сети.** Снимите поддоны, отвинтите три винта-самореза, крепящих жалюзи прибора, снимите жалюзи. Аккуратно, стараясь не повредить, почистите контакты терморегулятора, полоской чистой бумаги или подобным материалом, не оставляющим волокон. Установите жалюзи на место. Закрепите жалюзи тремя винтами-саморезами. Подключите прибор к сети, поверните регулятор по часовой стрелке в крайнее положение, убедитесь в нормальной работе прибора (включение нагрева).

7.2.Не допускайте соприкосновения поверхностей пластмассовых деталей с активными растворителями, а также с поверхностями, нагретыми свыше 100 °С.

7.3.После сушки продуктов поддоны должны быть тщательно вымыты.

7.4. Мойте загрязненные поверхности поддонов теплой водой с помощью мягкой ткани.

7.5.Все работы производить при отключенном от сети электросушителе.

8. Правила хранения.

8.1. Электросушитель ЭСОФ 2-0,6/220 хранить в сухом отапливаемом помещении при температуре от 5 до 40°С, при отсутствии кислотных и других паров, вредно действующих на материалы.

9. Возможные неисправности и методы их устранения.

Изделие является надежным электрическим прибором, не требующим периодических ремонтных работ. В случае неисправностей в работе прибора, ремонт осуществляется специалистами ремонтных предприятий.

10.Утилизация упаковочного материала и старого прибора.

Избавьтесь от упаковочного материала наиболее экологически чистым способом. Переработка упаковочного материала снижает количество мусора.

Старые приборы также содержат запасные части, которые можно использовать. Сдайте ваш прибор в пункт приема вторсырья. Перед сдачей выведите из строя, чтобы избежать злоупотреблений.

11. Свидетельство о приемке и продаже.

Электросушитель ЭСОФ 2-0,6/220 соответствует АГШИ.681922.001ТУ и ГОСТ Р 52084-2003. Особые требования по реализации отсутствуют.

Дата
выпуска _____ 20__ г.

Штамп ОТК
(клеймо приемщика)

Продано _____
(наименование предприятия торговли)

Дата прода-
жи _____

Цена договорная

12. Гарантийные обязательства.

Мы выражаем благодарность за Ваш выбор и гарантируем высокое качество, и безупречное функционирование приобретенного Вами изделия при соблюдении Вами правил эксплуатации.

Гарантийный срок - 12 месяцев со дня покупки. Данным свидетельством производитель подтверждает исправность изделия и берет на себя обязательство по бесплатному устранению всех неисправностей, возникших по производственному дефекту.

Без предоставления гарантийного талона замена и ремонт электросушилки не производится.

**ПРЕДЛОЖЕНИЯ И ПРЕТЕНЗИИ ПО КАЧЕСТВУ ИЗДЕЛИЯ
НАПРАВЛЯТЬ ПО АДРЕСУ:**

Россия, 305040, г. Курск, ул. Запольная, 47, ООО ЗЭБИ «Спектр-Прибор»

тел.\факс: (4712)53-58-98, 72-24-51 коммерческий отдел
E-mail:tnp@kurskpribor.ru
<http://www.spektr-pribor.ru>

ТЕХНОЛОГИЯ СУШКИ ПРОДУКТОВ

Рекомендуемые условия и температурные режимы сушки продуктов указаны в таблице. Время сушки является приблизительным и может в значительной степени изменяться в зависимости от размера, консистенции, веса и степени насыщенности влагой перерабатываемых продуктов.

Таблица 1 – Технология сушки продуктов

Продукты	Приготовление	Время сушки, ч	Консистенция после сушки
Абрикосы	Абрикосы для сушки должны быть полностью созревшими. Плоды сортируют, удаляя перезревшие, не полностью созревшие, пораженные болезнями и вредителями, удаляют плодоножки. Затем абрикосы разрезают пополам и удаляют косточки. Полученные половинки укладывают на поддоны в один ряд срезом кверху и подвергают сушке при температуре 60-70°C.	10-18	Мягкая
Ананас	Плод ананаса должен быть спелым и свежим, в этом легко убедиться по запаху и состоянию листьев плода. Нарезьте ананас ломтиками шириной 5-10 мм, удалите ножом жесткую корку. Уложите ломтики ананаса на поддоны и подвергните сушке при температуре 60-70°C.	18-36	Кожистый, не липкий
Арония	Плоды аронии, предназначенные для сушки, убирают до заморозков. Сушат аронию при 60°C. Хорошо высушенные плоды морщинистые, сохраняют блеск и приятный аромат, при сжатии не сдавливаются в комок.	12-24	Морщинистые, мягкие
Арбузы,	Разрезать пополам, удалить семена, очистить от кожуры, нарезать по 5 мм. Подвергнуть сушке при температуре 60-70°C.	10-16	Мягкая
Базилик, укроп, петрушка	Зелень перед сушкой перебирают, отбраковывая пожелтевшие и подгнившие зеленые листья, огрубевшие стебли, зонтики, тщательно моют в решетках или в другой таре. Затем обсушивают их на воздухе, измельчают ножом на части длиной 1—1,5 см и укладывают равномерными слоями на сита-подносы высотой не более 1,5 см. Зелень сушат при температуре 45 — 50°, время от времени перемешивая ее.	2-3	Хрупкая
Бобы	Для сушки бобы отбирают в день сбора. Лопатки перебирают, отбрасывая вялые и испорченные, отрезают кончики, удаляют волокно по шву, режут на кусочки длиной 2-3 см, промывают в холодной воде и бланшируют в кипящей воде в течение 3-4 мин. После бланшировки бобы охлаждают, раскладывают на лотки или сита и сушат при температуре 65-70°C	5-6	Хрупкая

Продолжение таблицы 1

Продукты	Приготовление	Время сушки, ч	Консистенция после сушки
Апельсин, лимон	<p>Перед сушкой лимоны и апельсины необходимо хорошо вымыть в холодной воде и обтереть чистым полотенцем либо салфеткой насухо. Для сушки потребуется: 3 апельсина или 3-4 лимона, 4 стакана сахарного песка и 1 стакан воды. Апельсины нарезают на дольки. Для того чтобы уменьшить горечь, содержащуюся в корке фрукта, необходимо дольки проварить в воде в течение нескольких минут (2-3 минуты). После этого, их перекладывают в холодную воду и вымачивают 2 суток. В течение этого времени воду необходимо несколько раз заменить. Через два дня подготовленные дольки апельсинов выкладывают в посудину довольно плотно друг к другу и заливают горячим сиропом. Спустя 5-6 часов, кастрюлю с дольками апельсинов ставят на огонь, доводят до кипения и выдерживают на огне 5 минут. После остывания и выдержки 10-12 часов, кастрюлю с дольками опять помещают на огонь и так повторяют 3 раза. Апельсиновые дольки готовы к сушке. Дольки выкладывают на поддоны и подвергают сушке при температуре 50-70 градусов.</p>	1-2	Ломкие
Бананы	<p>Для начала собранные зрелые бананы подвергаются тщательной проверке, в процессе которой из общей массы удаляются подгнившие или поврежденные плоды. Затем бананы полностью очищаются от кожуры. Очищенные плоды чаще всего нарезаются вдоль или рубятся на небольшие брусочки поперек, но так же можно использовать при сушке и целиковые бананы. После этого продукция раскладывается на вымытые чистые поддоны, и подвергаются сушке при температуре, составляющей примерно 30-50°С.</p>	4-6	<p>Готовый продукт должен быть насыщенного коричневатого цвета, Консистенция мягкая.</p>
Виноград	<p>Сушат его вполне зрелым, по возможности оставляя на кустах до полного увядания. Зрелые гроздья сортируют, удаляя подгнившие и поврежденные ягоды, и уложив на поддоны, подвергают сушке при температуре 60-70°С. После сушки виноград провеивают на ветру, сгребая предварительно в кучки, и лишь потом укладывают для хранения. Некоторые сорта винограда перед сушкой рекомендуется подвергать специальной обработке: 3—4 секунды подержать в кипящем растворе 10 г пищевой соды. После этого ягоды тщательно промывают холодной водой.</p>	10-15	Мягкая

Продукты	Приготовление	Время сушки, ч	Консистенция после сушки
Вишня	Ягоды в дуршлаге опустить на 7 секунд в кипящий раствор (на 1 л воды 1\3 чайной ложки питьевой соды) или 1—3 минуты подержать над паром. Затем обдать холодной водой, уложить на поддоны и подвергнуть сушке при температуре 50 градусов. К концу сушки температуру надо повысить до 75 градусов.	20-40	Кожистая
Баклажан	Баклажаны очищаются от кожуры и режутся на кусочки или соломкой. Подвергаются сушке при температуре 50-60 градусов.	8-10	Мягкие
Голубика	Ягоды голубики сушат также при температуре не выше 60°C, периодически перемешивая. Высушенные плоды и ягоды хранят в закрытой таре — в ящиках, бочках или в мешках — в прохладном сухом месте. Из сушеных плодов готовят диетические отвары, напитки.	12-16	Мягкие
Горох	Как правило, используют мозговые сорта в стадии молочно-восковой спелости. Осторожно извлеченные зерна бланшировать 2—3 мин в воде при температуре 90—95°C. Для сохранения цвета на 1 л воды добавить 5 г питьевой соды. Затем быстро охладить под проточной холодной водой, высыпать на сито. Сушить 2—2,5 ч при 35—40°C, затем 1,5—2 ч при 45—50°C и 2—2,5 ч при 55—60°C. Из 5,6 кг свежего горошка или из 14 кг стручков получается 1 кг сушеного.	4-7	Жесткая
Грибы	Грибы положить тонким слоем, шляпками вниз на поддон и подвергнуть сушке. Сначала сушат при 40—50°C. Когда грибы провялятся, температуру увеличить до 70—80°C. Температура не должна превышать 95°C, иначе изменится вкус грибов. Во время сушки грибы вместе с подставкой рекомендуется 2—3 раза вынуть из сушилки и быстро проветрить, чтобы они сохранили более светлый цвет.	6-10	Эластичная
Груши	Груши сушат разрезанными вдоль на половинки или четвертинки. Чаще всего их не очищают от кожицы, хотя из очищенных получается сушеный продукт лучшего качества. Для того чтобы груши не темнели, их после резки бланшируют. Сушат груши при температуре 65—75°C.	8—12	Мягкая
Ежевика	Ягоды ежевики сушат также при температуре не выше 60°C, периодически перемешивая. Высушенные плоды и ягоды хранят в закрытой таре — в ящиках, бочках или в мешках — в прохладном сухом месте. Из сушеных плодов готовят диетические отвары, напитки.	12-16	Мягкие

Продолжение таблицы 1

Продукты	Приготовление	Время сушки, ч	Консистенция после сушки
Дыни	<p>Для вяления пригодны сахаристые дыни с сочной, но не рассыпчатой, а твердой мякотью. Лучше всего вялить среднеазиатские дыни (сорта Гуляби, Койбаш и др.)</p> <p>Вначале дыни укладывают целиком на стеллажи на 1— 2 дня для предварительного подвяливания. Затем их моют, разрезают вдоль пополам, вынимают семена и режут на продольные полосы толщиной 2—3 см. Полученные полосы очищают от кожуры, срезая при этом и прилегающую к ней мякоть зеленого цвета. Полосы укладывают на поддоны и подвергают сушке при температуре 60-70°С.</p>	10-16	Мягкие
Зеленый перец	<p>Перец моют, чистят, вырезают семенную коробку, нарезают полосками шириной до 8 мм, раскладывают тонким слоем на поддоны и сушат при температуре 50°С. Во время сушки поддоны периодически меняют местами.</p>	8-10	Мягкая
Кабачки	<p>Моют, удаляют плодоножки, режут кольцами 5 мм, бланшируют 2 мин. в кипятке и остужают. 3 часа при температуре 45-50°С с последующим повышением температуры до 70°С.</p>	7-9	Мягкая
Картофель	<p>Картофель отмачивают от грязи 10—12 мин и тщательно моют. Затем измельчают на терочной машинке или на ручной мелкой терке. Полученную кашицу помещают в решето с мелким ситом (из пластического материала) и промывают 3—4 раза водой, помешивая при этом. Через сито проходит крахмальное молочко, которое собирают в таз, отстаивают 4—6 ч, затем воду сливают, крахмал заливают чистой водой и вновь перемешивают. После отстаивания воду сливают. Так повторяют 3—4 раза. При последней заливке воды верхний, несколько загрязненный слой крахмала счищают и отдельно сушат. Сырой крахмал раскладывают тонким слоем на сита, покрытые тканью. Сушат при температуре 45—50°С, а затем, когда он достаточно подсохнет, температуру повышают до 60—70°С. В зависимости от качества картофеля на 1 кг сухого крахмала расходуют от 7 до 12 кг сырья.</p>	8-10	Мягкая
Кукуруза	<p>Полушить, варить на пару пока не свернется белок. Вынуть зерна. Уложить на поддон и подвергнуть сушке при температуре 60-70°С.</p>	6-10	Твердая

Продолжение таблицы 1

Продукты	Приготовление	Время сушки, ч	Консистенция после сушки
Клубника	<p>Для сушки подойдут немного недоспелые ягоды клубники (также при желании и возможности можно взять ягоды земляники).</p> <p>Перед сушкой следует проследить за тем, чтобы ягоды не были испорчены или помяты. Такие плоды не годятся для сушки, поэтому их лучше удалить. Отобранные плоды необходимо осторожно промыть в холодной воде, затем дать им высохнуть. После этого разложить клубнику на поддоне и подвергнуть сушке при температуре 40–45 °С.</p>	12-14	Мягкая
Киви	<p>Для сушки киви следует выбирать хорошо вызревшие, слегка мягкие плоды. Если киви не совсем зрелые и жесткие, лучше пока их не сушить, а дать им полежать дней пять в темном месте. Зрелые фрукты нужно перебрать от подпорченных, удалив все плоды с какими-либо повреждениями, вымыть и вытереть. После этого киви следует почистить и покрошить кружочками, шириной в 5 мм. Для сохранения ярко зеленого цвета, киви можно положить ненадолго в сахарный раствор. Сироп готовится из расчета, что на одну часть сахара берется две части воды. В этом случае фрукты получатся чуть более сладкими и внешне слегка глазурованными. Не следует передерживать киви в сахарном сиропе, чтобы фрукты не потеряли свою форму. Затем порезанные дольки киви следует положить в поддон и подвергнуть сушке на 12 часов в среднем режиме, при температуре 55°С.</p>	8-12	Мягкая
Капуста	<p>Белокочанную капусту шинкуют на полоски по 0,5 см, цветную небольшими гроздьями. Бланшируют в кипящей воде 2 мин. или держат 4-5 мин. в воде температурой 60-65°С и быстро охлаждают. (При сушке капусты без бланширования она быстро темнеет и становится невкусной) отряхивают от воды и раскладывают на поддон. Подвергают сушке при температуре 60-70°С.</p>	6-8	Мягкая
Лук репчатый	<p>Переберите, очистите от кожицы, срежьте шейку и донце, нарежьте кружками и разделите на кольца. Сушите при температуре 55-60°. Хорошо высушенный лук должен иметь желтоватый оттенок.</p>	6-10	Хрупкая
Малина	<p>Ягоды перед сушкой сортируют, удаляя гнилые, поврежденные ягоды и разные примеси. У ягод при этом удаляют чашелистики. Наилучшая температура сушки малины 60 — 80°, с последующим повышением до 75°. Во время сушки ягоды осторожно перемешивают деревянной лопаткой не менее двух раз.</p>	10-12	Мягкая

Продолжение таблицы 1

Продукты	Приготовление	Время сушки, ч	Консистенция после сушки
Морковь	Очистить морковь от кожицы, разрезать столбиками размером 3х5х20 мм либо кружочками толщиной 2—3 мм, сбланшировать (чтобы не разрушался каротин) 2—3 мин в кипящей подсоленной воде (4—5 г соли на 1 л воды) и охладить в холодной. Морковь разложить на поддоне тонким слоем и сушить при 70—80°С в течение 7—9 ч. Из 9,5 кг свежей моркови получается 1 кг сушеной.	7—9	жесткая
Нектарин, персик	Зрелые плоды вымыть, разрезать пополам, удалить косточки (можно и кожу), разложить на поддоны срезами вверх (иначе плоды сморщатся) и подвергнуть сушке в течение 10-12 часов при температуре 60-70°С.	10-12	Мягкая
Огурец	Огурцы для сушки должны быть среднего размера, не переросшие. Плоды промыть, нарезать по 10 мм, уложить на поддоны и подвергнуть сушке при температуре 60-70°С.	6-8	Мягкая
Перец	У сладкого красного перца предварительно удаляют плодоножку и семенное гнездо, промывают, мякоть нарезают кольцами и полукольцами толщиной 2 см., бланшируют в кипящем 1% растворе соли 1-2 мин., охлаждают и раскладывают на поддонах. Стручки красного острого перца, сначала сушат, и только потом удаляют плодоножку. Подвергают сушке при температуре 60-70°С.	3-5	Мягкая
Помидоры	Небольшие красные томаты (диаметром 5—6 см), очищенные от плодоножек и промытые водой, разрезать пополам, уложить на сито срезом вверх, чтобы не выпекал сок. Сушить при температуре 50—60°С, через 5—6 ч температуру повышают до 65—70°С. При более высокой температуре томаты приобретают буровато-коричневый оттенок. Общее время сушки — 10—11 ч с возможным перерывом на 4—5 ч.	10-11	Мягкая
Пастернак и другие белые корни	Корнеплоды петрушки, пастернака, сельдерея промыть, очистить от корешков, сбланшировать 2—3 мин в кипящем содовом растворе (1 ч. ложка пищевой соды на 1 л воды). Корнеплоды охладить в воде, очистить и вновь промыть, затем нарезать кружочками или столбиками и сушить при температуре 60—65.°С Высушенные корни на один—два дня складывают в деревянный ящик для выравнивания влажности. Хранить в закупоренной стеклянной банке. Из 7,8 кг петрушки, 6,5 кг пастернака, 8 кг сельдерея, получается по 1 кг сушеных корней.	4-5	Хрупкая

Продолжение таблицы 1

Продукты	Приготовление	Время сушки, ч	Консистенция после сушки
Репа, брюква, редька	Сушат эти культуры очищенными от кожуры (причем кожуру редьки зимней сушат отдельно, она имеет радиопротекторные свойства), режут соломкой, лапшой или небольшими кружочками, звездочками. Предварительно эти плоды бланшируют в соленой воде с питьевой содой (8 г на 1 л воды). Время бланширования 8-10 минут, режим сушки при температуре 55-60 °С.	3-4	
Свекла	Для сушки пригодны сорта свеклы с темно-красной мякотью, без белых колец и прожилок. Свеклу очищают от грязи и мелких корешков, моют, бланшируют, очищают от кожицы и нарезают. Вымытую свеклу бланшируют целой, чтобы не было больших потерь растворенных в соке питательных веществ. Бланшировку производят в кипящей воде в течение 20— 30 мин в зависимости от размеров свеклы. К концу бланшировки свекла должна быть мягкой, но не разваренной. После бланшировки свеклу охлаждают водой и вручную с помощью ножа снимают кожицу. Свеклу режут на лапшу и настилают на поддоны для сушки. Рекомендуемая температура сушки — 75-80°С. Готовая сушеная свекла имеет темно-красный цвет с фиолетовым оттенком.	8-10	Твердая
Сливы	Сливы для сушки должны быть полностью созревшими. Рекомендуемые сорта - Венгерка итальянская, Венгерка обыкновенная и другие крупноплодные сорта темно-фиолетовой окраски. Сливы сортируют, удаляя плодоножки, а также плоды с механическими повреждениями и пораженные болезнями. Отсортированные плоды моют, выкладывают на дуршлаг и бланшируют путем погружения в кипящий раствор питьевой соды (5-8 грамм на 1 литр воды) в течение 1-1,5 секунд. После бланшировки сливы немедленно охлаждают в холодной воде. При этом удаляется восковой налет, и на кожице сливы образуется сетка, способствующая скорейшей сушке. Плоды укладывают на поддоны в один ряд и подвергают трехкратной сушке с перерывом на охлаждение до температуры окружающей среды и перестановкой местами поддонов. Первая сушка производится при температуре 45-50°С в течение 3-4 часов, в зависимости от величины плодов. Поддоны меняют местами каждый час. Вторая сушка производится при температуре 60-65°С в течение 3-6 часов, после чего охлаждают в течение 5 часов. Третья сушка производится при температуре 70°С в течение 3-6 часов. Трехкратная тепловая обработка гарантирует высокое качество чернослива. Готовые сливы при надавливании не выделяют сок, мякоть у косточки не должна быть влажной.	10-16	Мягкая

Продолжение таблицы 1

Продукты	Приготовление	Время сушки, ч	Консистенция после сушки
Рябина	<p>Плоды рябины, предназначенные для сушки, убирают до заморозков. Сушат рябину при 70—75°C, Хорошо высушенные плоды морщинистые, сохраняют блеск и приятный аромат, при сжатии не сдавливаются в комок.</p> <p>Высушенные плоды и ягоды хранят в закрытой таре — в ящиках, бочках или в мешках — в прохладном сухом месте. Из сушеных плодов готовят диетические отвары, напитки.</p>	12-24	Твердая
Смородина	<p>Для сушки следует отобрать только спелые или слегка переспелые ягоды смородины. Их надо промыть, удалить веточку и плодоножки, а также мелкие, недозревшие и поврежденные ягоды. После предварительной подготовки ягоды смородины необходимо разложить на поддонах и подвергнуть сушке при температуре 60-70°C.</p> <p>Правильно высушенная черная смородина должна быть немного твердой и морщинистой. Хранить сушеную смородину рекомендуется в стеклянных банках в сухом месте.</p>	9-15	Мягкая
Спаржа	<p>Спаржу хорошо промыть очистить, нарезать по 20 мм под большим углом. Бланшировать 5 минут, после уложить на поддоны и подвергнуть сушке при температуре 50-65°C</p>	6-8	Хрупкая
Тыква	<p>Для сушки отбираются спелые плоды, которые имеют максимально приятный вкус, вследствие накопления в них большого количества сахаридов.</p> <p>Тыкву также требуется нарезать кусочками, лучше небольшими кубиками, затем необходимо опустить их в кипящую подслащенную воду на 5-7 минут. Это придаст тыкве более насыщенный вкус. Потом кусочки нужно вынуть из воды, остудить, выложить на поддоны и подвергнуть сушке. Сначала сушка тыквы производится при температуре 50-60 градусов на протяжении 3-4 часов, затем температура увеличивается до 70 градусов на 1-2 часа. Аналогично сушку тыквы можно производить и в бытовой сушилке. Высушенные таким способом кусочки тыквы могут оставаться слегка мягкими, хранить их необходимо в герметичной таре.</p>	4-6	Мягкая
Хрен	<p>Промытый и измельченный на терке с крупными отверстиями хрен сушить при температуре 45—50 °С, охладить и сразу же перемолоть на кофейной мельнице. Порошок использовать для приготовления столового хрена: замочить в теплой кипяченой воде на 3—4 ч, добавить соль, сахар, уксус, перемешать и использовать как приправу.</p>	10-12	Хрупкая

Продолжение таблицы 1

Продукты	Приготовление	Время сушки, ч	Консистенция после сушки
Чеснок	Чеснок очистить от чешуек и вымыть. Половинки зубков чеснока уложить срезом вверх (чтобы меньше вытекал сок) на поддоны. Сушить при температуре 50—55°C до хрустящего состояния. Можно перемолоть в порошок и использовать его для заправки блюд, приготовления соусов. Из 4—4,5 кг свежего чеснока получается 1 кг сушеного.	8-10	Хрупкая
Шпинат	Хорошо вымыть, отделить листья от стеблей, равномерно разложить по поддону в один слой, избегать комков, подвергнуть сушке при температуре 60-70°C.	4-8	Хрупкая
Щавель	Можно сушить как огородный, специально выращиваемый, так и дикий щавель. Листья тщательно моют и сушат так же, как и пряную зелень.	4-8	Хрупкая
Шиповник	Плоды шиповника необходимо сушить сразу после сбора. Тонкокожие — целыми, а толстокожие — разрезав пополам и сразу же удалив семена и волоски. Продолжительность сушки плодов влияет на сохранность витамина С. Чем быстрее они сушатся, тем больше сохраняется витамин С. Поэтому плоды сушат обычно при температуре 80—90°C в духовке не более 2—4 ч., а затем выкладывают на поддоны и досушивают в сушильнике. Правильно высушенные плоды — буровато-красные или красные с морщинистой поверхностью. Влажность плодов должна быть не выше 20%, вкус — кисло-сладкий, запах должен полностью отсутствовать. Хранят шиповник в герметичных пакетах.	6-10	Твердая
Пыльца	Пыльцу высыпают на листы бумаги толщиной слоя 15 мм. Листы укладывают в сушильник и подвергают сушке. Оптимальная температура сушки пыльцы 41-45°C.	24	Рыхлая
Яблоки	Почистить, удалить сердцевину, нарезать, по желанию замочить в лимонной кислоте (чтобы не потемнели), подвергнуть сушке при температуре 60-70°C.	8-12	Мягкая

РЕКОМЕНДАЦИИ ПО СУШКЕ РЫБЫ

ВНИМАНИЕ! НЕСОБЛЮЖДЕНИЕ РЕКОМЕНДАЦИЙ ПО СУШКЕ РЫБЫ И МЯСА МОГУТ ПРИВЕСТИ К ПИЩЕВЫМ ОТРАВЛЕНИЯМ!

Перед началом просушки рыбы нужно максимально возможно избавиться от влаги, так как рыба является очень водянистым продуктом и, если

сушить рыбу предварительно не прокоптив, или же не засолив её, время сушки может занять весьма значительное время.

СУШКА И ВЯЛЕНИЕ РЫБЫ

Вялят не все виды рыб, а только те, чье мясо как бы созревает в процессе естественной сушки, приобретая специфический вкус и аромат.

Вялить лучше всего рыб средней жирности. Если они некрупные, то целыми или в виде пластов, нарезанных из тушек вдоль позвоночника, или кусками (массой около 100 г), нарезанными поперек пласта.

Наилучшим вкусом в вяленом виде отличаются тарань, вобла, плотва, густера, подлещик, лещ, рыбец, чехонь, уклея, язь, шемая, синец, окунь, щука, карп, мойва и некоторые другие рыбы.

Как правило, некрупную рыбу засаливают и вялят непотрошенной. При этом подкожный жир и жир внутренностей рыбы во время вяления пропитывают мясо, и рыба становится намного вкуснее.

Процесс вяления рыбы состоит из трех основных этапов:

- засолка;
- отмачивание;
- сушка.

ЗАСОЛКА РЫБЫ

Как правило, при засолке рыбы для вяления применяется два основных способа:

- мокрый, или тузлучный;
- сухой.

Мокрым способом солят не очень крупную рыбу (250-500 г): плотву, густеру, подлещика, красноперку, рыбца, чехонь, жереха, окуня и мелкую щуку.

Рыбу не моют, а только протирают сухим полотенцем.

Для засолки используют соль только крупного помола. В эмалированное ведро, кастрюлю или таз насыпают на дно немного соли. Рыбу укладывают плотными рядами: головой - к хвосту, спинкой - к животу, а еще лучше - спинкой на брюшко: так лучше будет действовать гнет. Каждый ряд обильно солят. На верхний ряд насыпают столько соли, чтобы она покрыла всю рыбу. Для особого вкуса - добавляют немного сахара. Сверху кладут деревянный кружок или эмалированную крышку от кастрюли меньшего размера, а на нее - гнет. Тяжелый гнет препятствует образованию в рыбе газовых пузырей и полостей, в которых могут развиваться гнилостные бактерии.

Через 4-5 часов после засолки рыба сама пускает рассол. Это и есть так называемый тузлук.

На весь период засолки рыбу необходимо поместить в как можно более холодное место.

Через 2-3 суток (в зависимости от величины рыбы) у нормально просоленной рыбы спинка становится твердой, мясо - темно-серого цвета, а икра - желтовато-красного, если потянуть ее за голову и хвост - она скрипит.

Сухим способом засаливают более крупную рыбу - весом более килограмма.

Каждую рыбину разрезают вдоль спины и распяливают. Удаляют внутренности, затем протирают сухой тряпкой. Изнутри рыбу обильно посыпают солью, но, конечно, не так, чтобы потом ее было невозможно взять в рот: все должно быть в меру. Тушки рыб укладывают рядами в деревянный ящик так, чтобы брюшки были направлены вверх, и сверху - на чешую - тоже посыпают соли.

В зависимости от величины рыбы посол длится от 3 до 7 суток. В процессе засолки рыба также выделяет свой сок, но он тут же из ящика вытекает сквозь щели. В этом и заключается смысл сухой засолки рыбы.

Сухим способом можно солить и мелкую непотрошеную рыбу. На широкой доске или на фанерке расстилают любую чистую тряпку, рыбешек укладывают в рядки головой к хвосту и обязательно так, чтобы спинка одной ложилась на брюшко другой. Рыб укладывают рядками друг на друга, посыпают солью и заворачивают в эту же тряпку. Сверху "пакет" накрывают другой доской или фанеркой, а на нее ставят гнет. Тузлук, выделяемый из рыбы, будет просачиваться через ткань и вытекать на землю.

ВЫМАЧИВАНИЕ

Просоленную рыбу промывают холодной проточной водой. Если консистенция ее мяса очень плотная, то рыбу вымачивают в холодной воде 5-10 часов, меняя воду 2-3 раза. Считают, что рыбу следует вымачивать столько часов, сколько дней она солилась.

Количество соли, остающееся в рыбе после вымачивания, должно быть в пределах от 5 до 7%.

Золотая середина вымачивания наступает в тот момент, когда соленая рыба начинает всплывать. Это как раз то, что требуется: посол станет нежным, на просвет спинка рыбы будет янтарно-прозрачной, а после сушки мясо приобретет красноватый цвет.

СУШКА

Перед тем как рыбу вялить, разложите ее рядами на бумаге, чтобы она слегка обсохла, а затем раскладывайте на поддонах. Сушка производится вначале при температуре 45-55°C в течении 10-14 часов, а затем при температуре 55-65°C до готовности, в зависимости от требуемого срока хранения.

Хорошо провяленная рыба не имеет выступившей на поверхности соли, структура ее хорошо просматривается на просвет. После снятия кожи с чешуей обозначается слой ароматного блестящего жира, мясо несухое и упруго-жесткое.

РЕКОМЕНДАЦИИ ПО СУШКЕ МЯСА

СУШЕНОЕ ВАРЕНОЕ МЯСО

Заранее приготовьте мясо, удалите все жилы и жир. Сушить мясо следует кусочками около 5мм, или же кубиками 10 на 100 мм около 6 – 8 часов на сетчатом поддоне. После сушки мясо не должно быть влажным, а быть абсолютно сухим и твердым. Такое мясо можно хранить 6 недель, если же мясо хранится в холодильнике, то срок хранения вырастает до 8 недель. В замороженном виде мясо можно хранить полгода.

СУШКА МЯСА

Покупается говяжья задняя часть или же свиной или говяжий биток из расчета 5 кг сырого мяса на 1 кг готового продукта.

Мясо размораживается и очищается от жил и жира, которые не сохнут. После чего нужно снова положить его в морозилку на некоторое время, но не замораживать снова до состояния ледышки, а вынуть из морозилки немного раньше, в таком виде мясо удобно резать на отбивные. Отбивные следует нарезать толщиной до 2-3 мм, площадь и форма не играет значения. После этого нарезанное мясо нужно тщательно отбить и посолить. Сушка производится вначале при температуре 45-55°C в течении 10-14 часов, а затем при температуре 55-65°C до готовности, в зависимости от требуемого срока хранения.

После того, как мясо высохло, можно поломать его на более мелкие кусочки или перемолоть в фарш. Процесс измельчения может быть облегчен использованием ножниц для разделки птицы.

Хранить мясо можно в полиэтиленовых пакетах в сухом прохладном месте. Можно использовать для этих целей холодильник, но можно и кухонный шкаф. Во время предварительной фасовки следует добавить в каждый пакет с мясом еще немного соли (1 десертная ложка на 1 кг сушеного мяса), чтобы та вытянула на себя остатки влаги.

Во время готовки мясо забрасывается в емкость для приготовления еще в холодную воду. Не следует забывать, что мясо уже было посолено, поэтому соли требуется для приготовления меньше.

СУШКА ЦВЕТОЧНОЙ ПЫЛЬЦЫ

Польза цветочной пыльцы состоит в большом наборе витаминов, микроэлементов и аминокислот, которые она содержит. По биологической ценности ее белок ценнее даже белка коровьего молока. Основные витамины, которыми богата пыльца, - это витамин Е, витамины группы В, р-каротин, превращающийся в организме человека в витамины А и С и другие. Среди

микроэлементов в пыльце много калия, фосфора, магния, кальция, железа. Поэтому она незаменима для полноценного развития организма.

Для того чтобы цветочная пыльца долго хранилась, ее необходимо собрать и высушить. Собирают ее пчелы, а пчеловоды вынимают ее из улья с помощью пыльцеуловителя. Этот процесс производят каждый день, поскольку влажная пыльца храниться не может, поскольку пропитывается бактериями, плесенью, гнилью. А в сушеном состоянии она может храниться до 2 лет. Собранный пыльца содержит до 30 % влаги, тогда как отечественные стандарты для ее долгосрочного хранения регламентируют долю влаги не выше 10 %.

Есть несколько способов сушки цветочной пыльцы. Опыт показывает, что максимальная температура процесса сушки не должна превышать 45 градусов Цельсия. Поэтому пыльцу нельзя сушить на открытом солнце, так как это может привести к разрушению витаминов и ферментов.

Пыльцу высыпают на листы бумаги. Толщина слоя пыльцы не должна превышать 15 мм. Листы помещают в электросушитель и подвергают сушке при температуре 41-45 градусов Цельсия в течение 24 часов.

Для больших объемов используют сушильные шкафы с выдержкой температурного режима и хорошей вентиляцией. Для данного вида сушки идеально подходит электросушитель.

ГАРАНТИЙНЫЙ ТАЛОН №1

на гарантийный ремонт
(техническое обслуживание)
Электросушитель
ЭСОФ 2-0,6/220

КОРЕШОК ТАЛОНА
на гарантийный ремонт (на техническое обслуживание)
Изъятый " " 20__ г. Исполнитель

линия отреза

Продан магазином _____
(наименование, номер магазина и его адрес)

Дата продажи «__» _____ 20__ г.

Штамп магазина _____
(личная подпись продавца)

Выполнены работы _____

Исполнитель _____
(фамилия, имя, отчество)

(подпись)

Владелец _____
(фамилия, имя, отчество)

(подпись)

М. П. _____
(должность и подпись руководителя предприятия, выполнившего ремонт)

ГАРАНТИЙНЫЙ ТАЛОН №2

на гарантийный ремонт
(техническое обслуживание)
Электросушитель
ЭСОФ 2-0,6/220

КОРЕШОК ТАЛОНА
на гарантийный ремонт (на техническое обслуживание)
Изыятый " " 20__ г. Исполнитель

линия отреза

Продан магазином _____
(наименование, номер магазина и его адрес)

Дата продажи «__» _____ 20__ г.

Штамп магазина _____
(личная подпись продавца)

Выполнены работы _____

Исполнитель _____
(фамилия, имя, отчество)

(подпись)

Владелец _____
(фамилия, имя, отчество)

(подпись)

М. П. _____
(должность и подпись руководителя предприятия, выполнившего ремонт)

